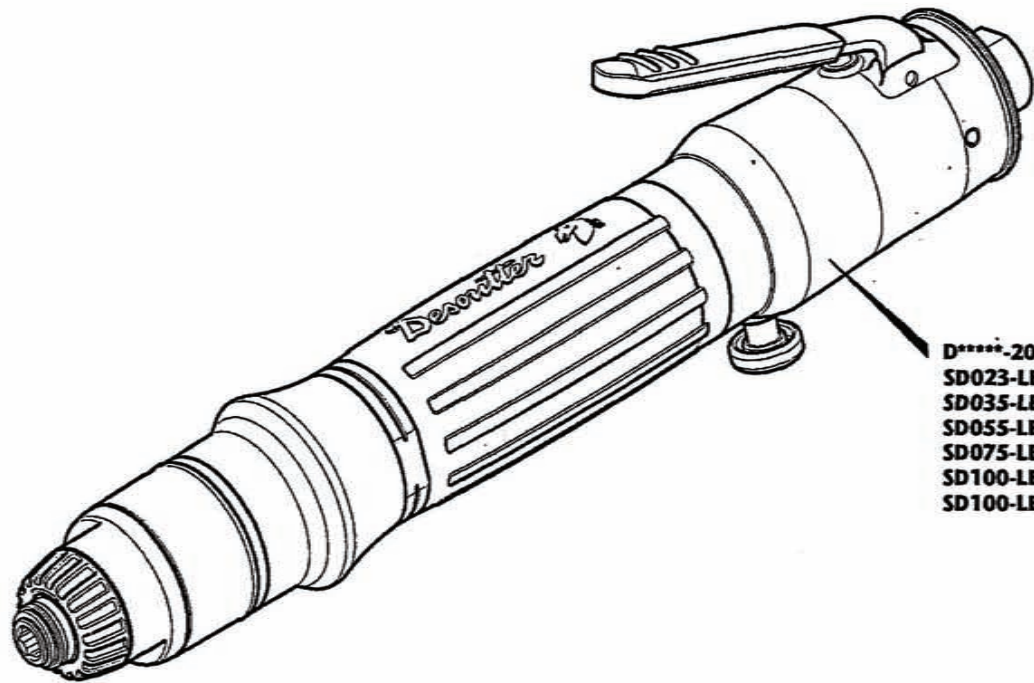


## SD Series



- D\*\*\*\*-200\***
- SD023-LB3500-R4Q 1463214**
  - SD035-LB2200-R4Q 1463204**
  - SD055-LB1470-R4Q 1463194**
  - SD075-LB1100-R4Q 1463184**
  - SD100-LB820-R4Q 1463174**
  - SD100-LB510-R4Q 1463164**

**GB** SERVICING AND OPERATING INSTRUCTIONS  
**D** WARTUNGSANLEITUNG / BEDIENUNGSANLEITUNG

**F** MANUEL D'ENTRETIEN / MANUEL D'UTILISATION  
**E** INSTRUCCIONES DE SERVICIO / INSTRUCCIONES DE OPERACIÓN

**P** INSTRUÇÕES DE MANUTENÇÃO / INSTRUÇÕES DE FUNCIONAMENTO  
**I** ISTRUZIONI PER L'INSTALLAZIONE E L'USO

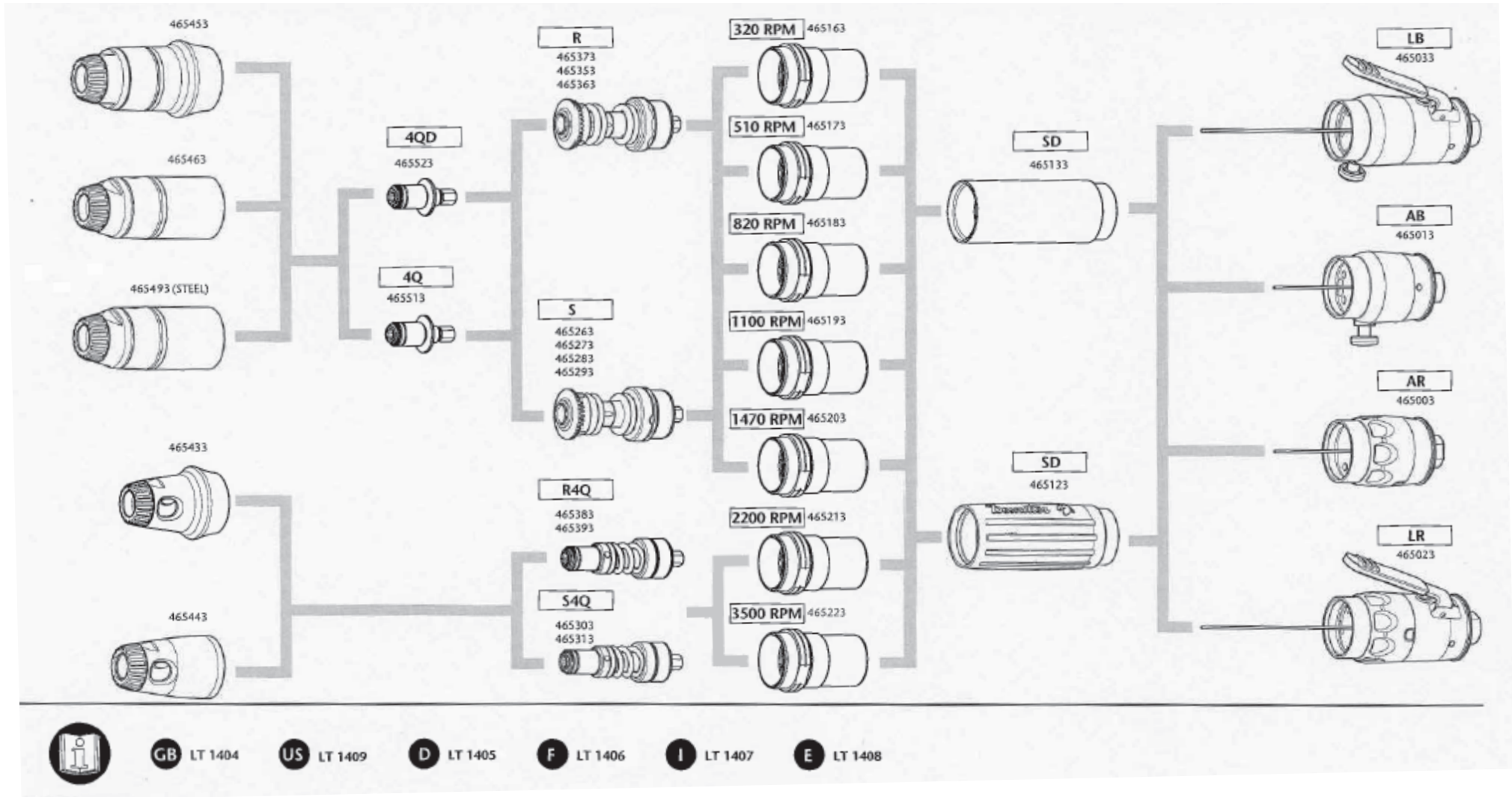
**GR** Οδηγίες Συντήρησης / Οδηγίες Λειτουργίας  
**NL** SERVICEHANDLEDIING EN / BEDIENINGSVOORSCHRIFTEN

**DK** SERVICEVEJLEDNING / BETJENINGSVEJLEDNING  
**N** SERVICEINSTRUKSJONER / DRIFTSINSTRUKSJONER

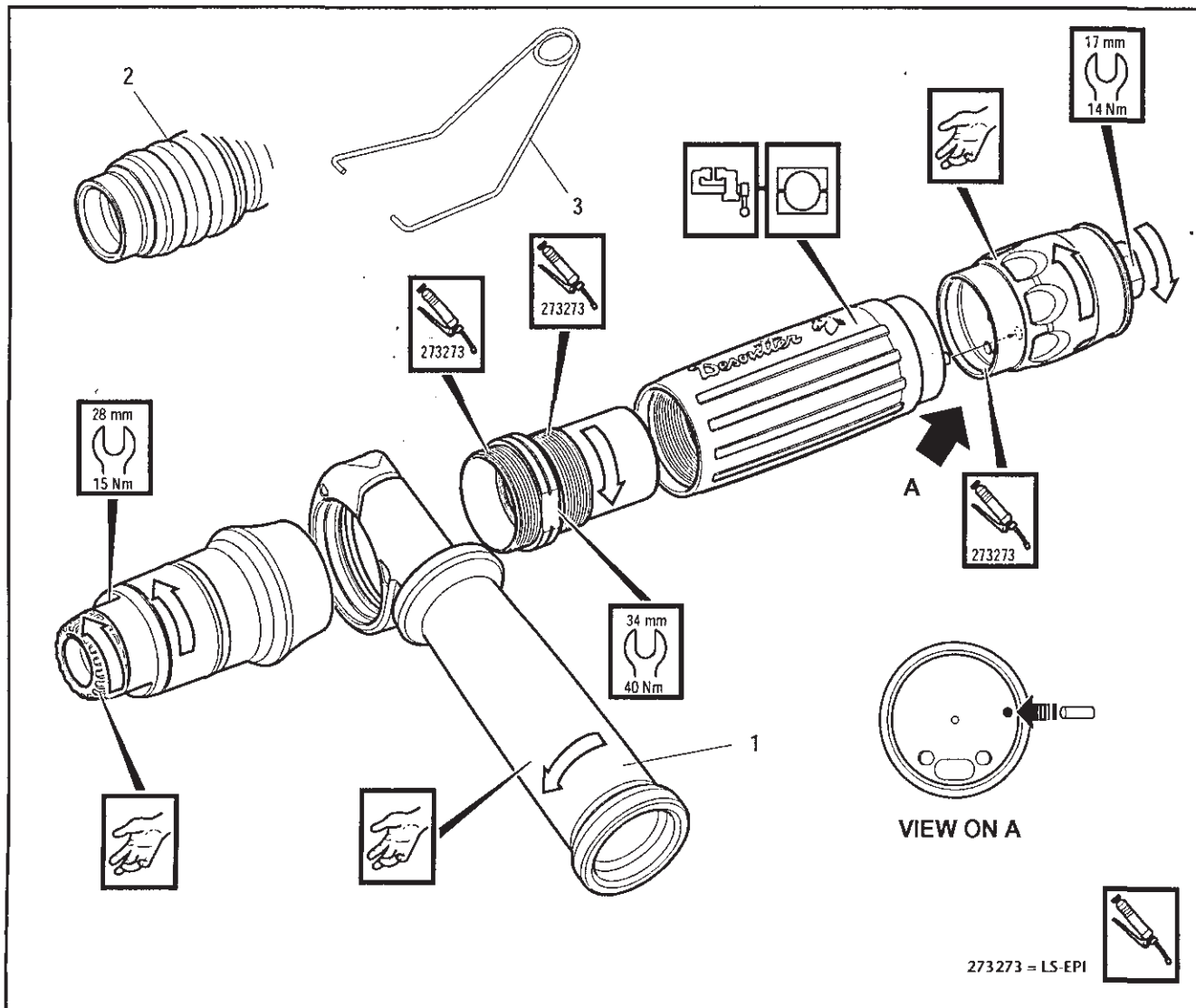
**S** SERVICEINSTRUKTIONER / BRUKSANVISNING  
**FIN** HUOLTO-OHJEET / KÄYTTÖOHJEET



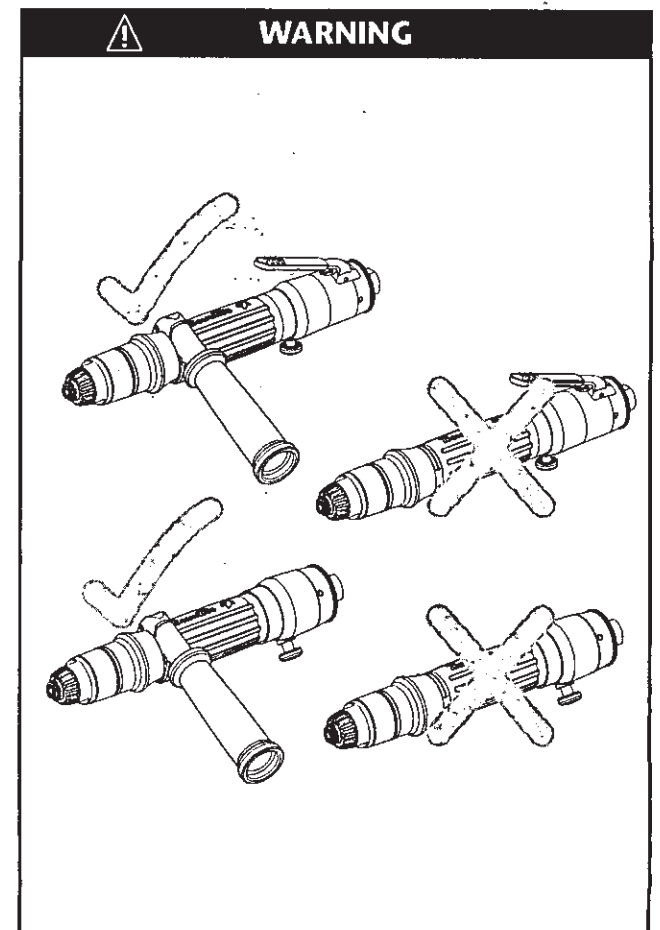
# SD Series Modules



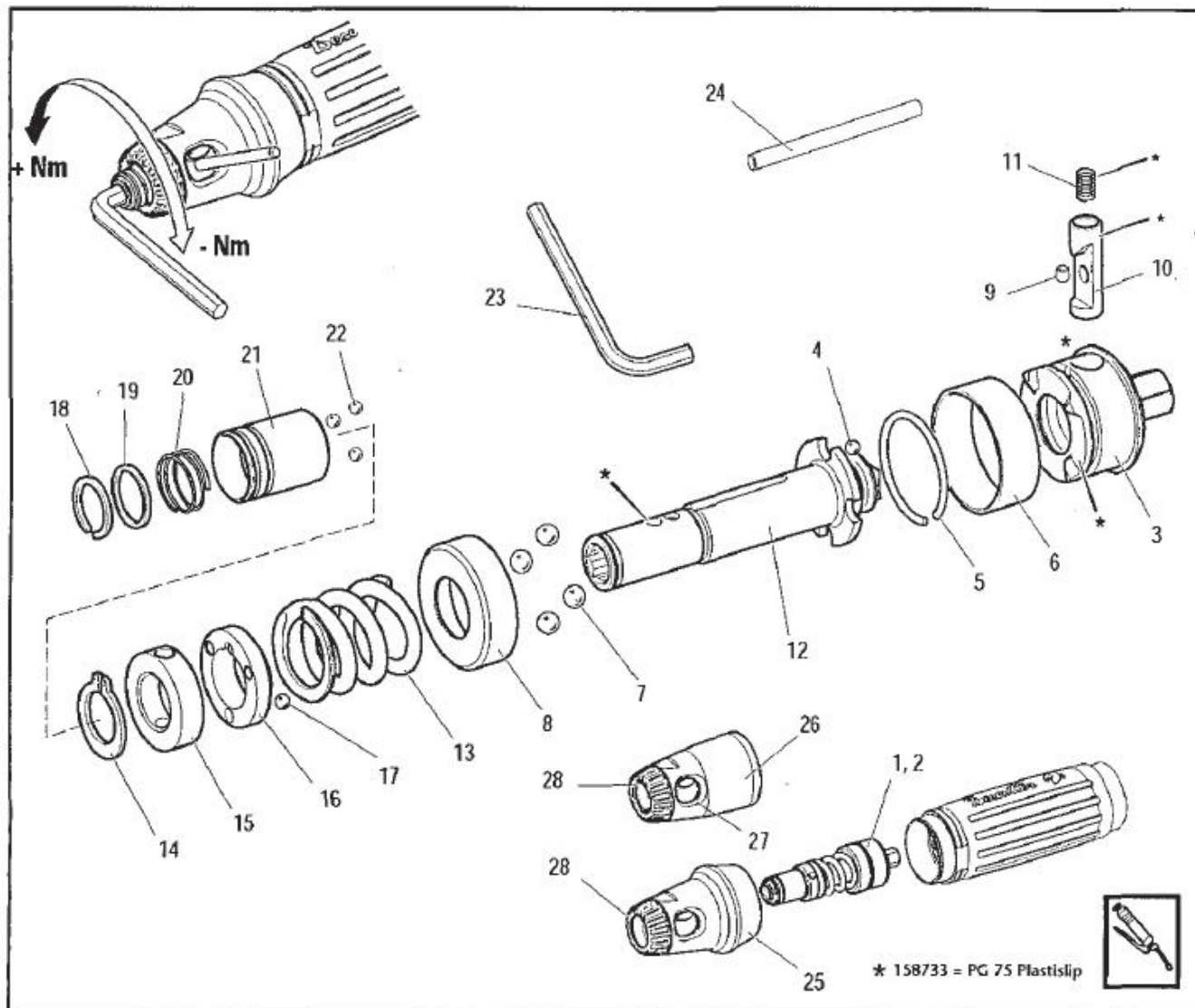
# SD Series Maintenance and Accessories



Item Ps. Nr. No. Article	Part No Teil Nr. Référence	Description Beschreibung Description	Qty Menge Qté
1	467033	Side Handle Assembly	1
2	467073	Exhaust Hose	1
3	467003	Suspension Bail	1



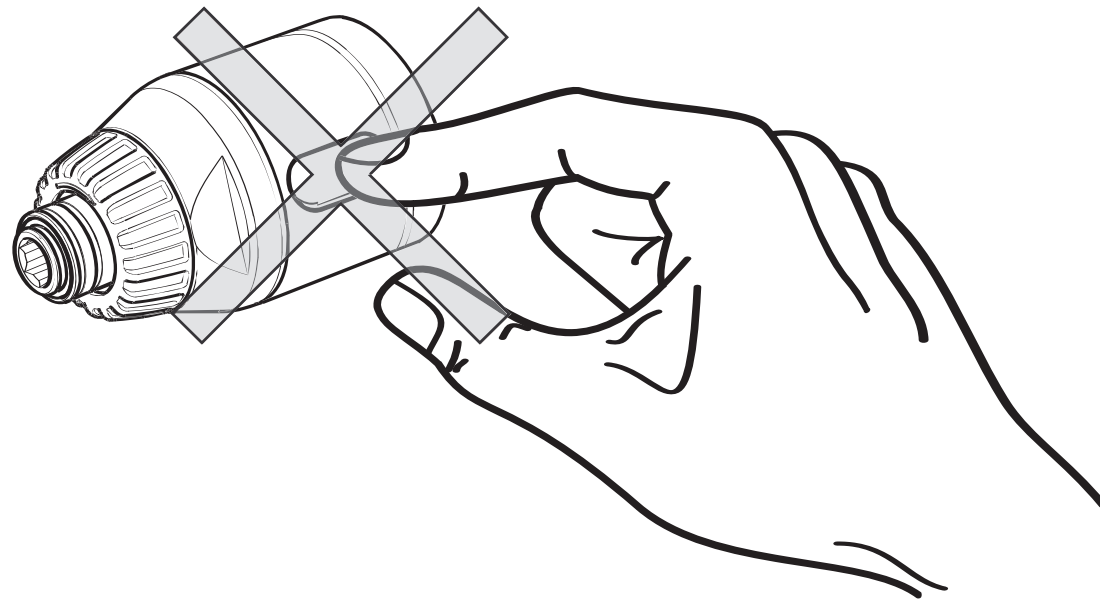
# SD Series **Clutch** - High Speed



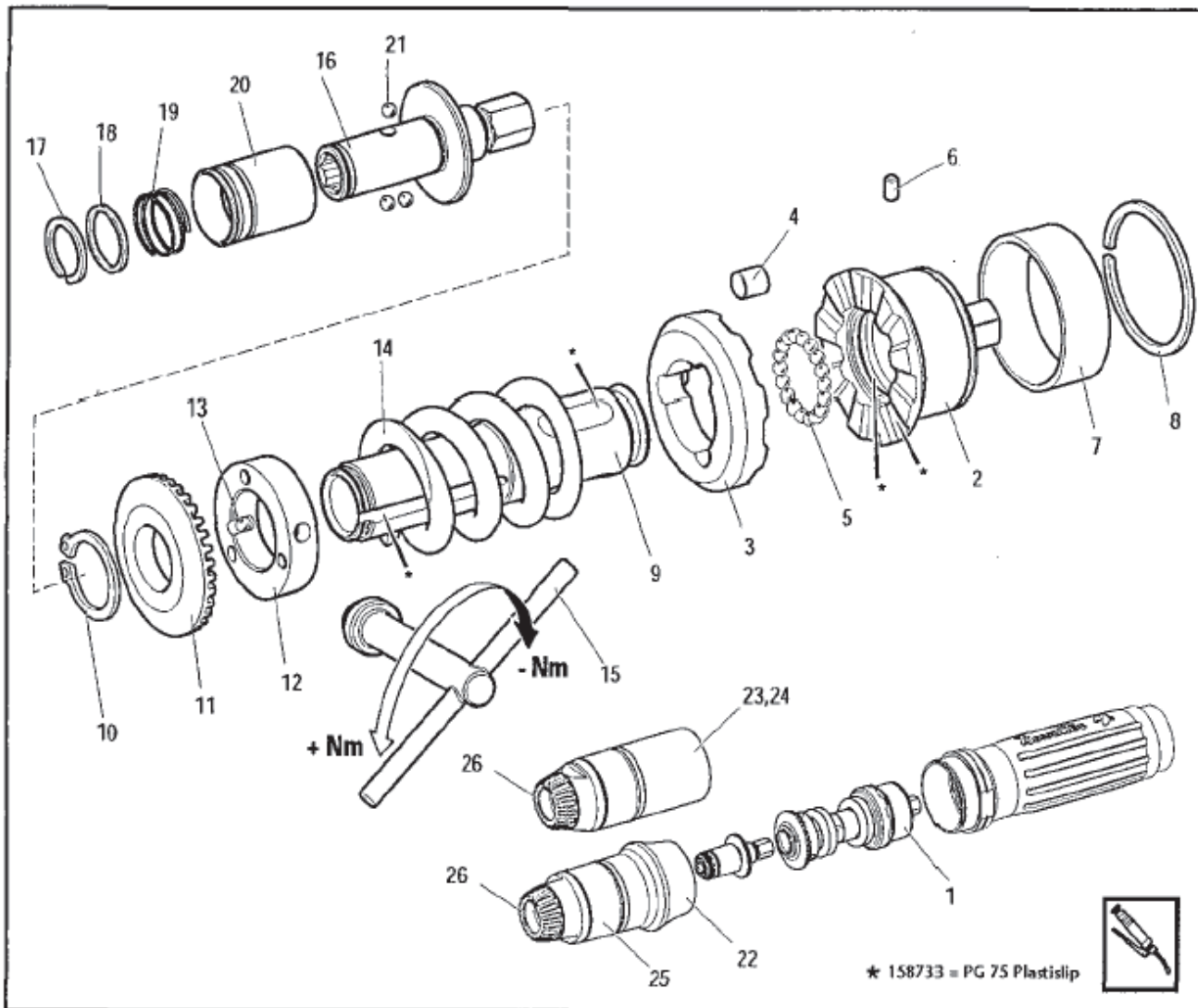
Item Ps. Nr. No. Article	Part No Teil Nr. Référence	Description Beschreibung Description	Qty Menge Qté
1	465393	Clutch, Ratchet, Complete-3450rpm	1
1	465383	Clutch, Ratchet, Complete-2200rpm	1
2	465313	Clutch, One-Shot, Complete-3450rpm	1
2	465303	Clutch, One-Shot, Complete-2200rpm	1
	467163	Cam Kit, Ratchet, high speed - contains:	
3	-	Cam	1
4	-	Ball	18
5	-	Wire Clip	1
6	-	Sleeve, Retaining	1
7	-	Ball	4
8	-	Cup Ball	1
9	-	Roller	1
	467183	Latch Pin Kit, Ratchet, high speed - contains:	
10	-	Latch Pin	1
11	-	Spring	1
	467173	Latch Pin Kit, One-Shot, high speed - contains:	
10	-	Latch Pin	1
11	-	Spring	1
12	467193	Spindle, high speed	1
13	467253	Clutch Spring - 3450rpm	1
13	467243	Clutch Spring - 2200rpm	1
	467283	Clutch Adjustment Kit, high speed - contains:	
14	-	Circlip	1
15	-	Ring, Adjusting	1
16	-	Ring, Locking	1
17	-	Ball	3
18	443773	Circlip	1
19	443763	Ring	1
20	301013	Spring	1
21	443613	Sleeve	1
22	280313	Ball	3
	467293	Clutch Adjusting Tool Kit, high speed - contains:	
23	-	Allen Key	1
24	-	Bar, Clutch Adjustment	1
25	465433	Clutch Case TB, high speed	1
26	465443	Clutch Case, high speed	1
27	467093	Cover, Window	1
28	467103	Thread Protector	1



**WARNING - ATTENTION - ADVERTENCIA - VARNUNG - AVVISO -  
VARNING - VAROITUS - ADVASEL - VARELSE -  
WAARSCHUWING - ΠΡΟΕΙΔΟΠΟΙΗΣΗ**

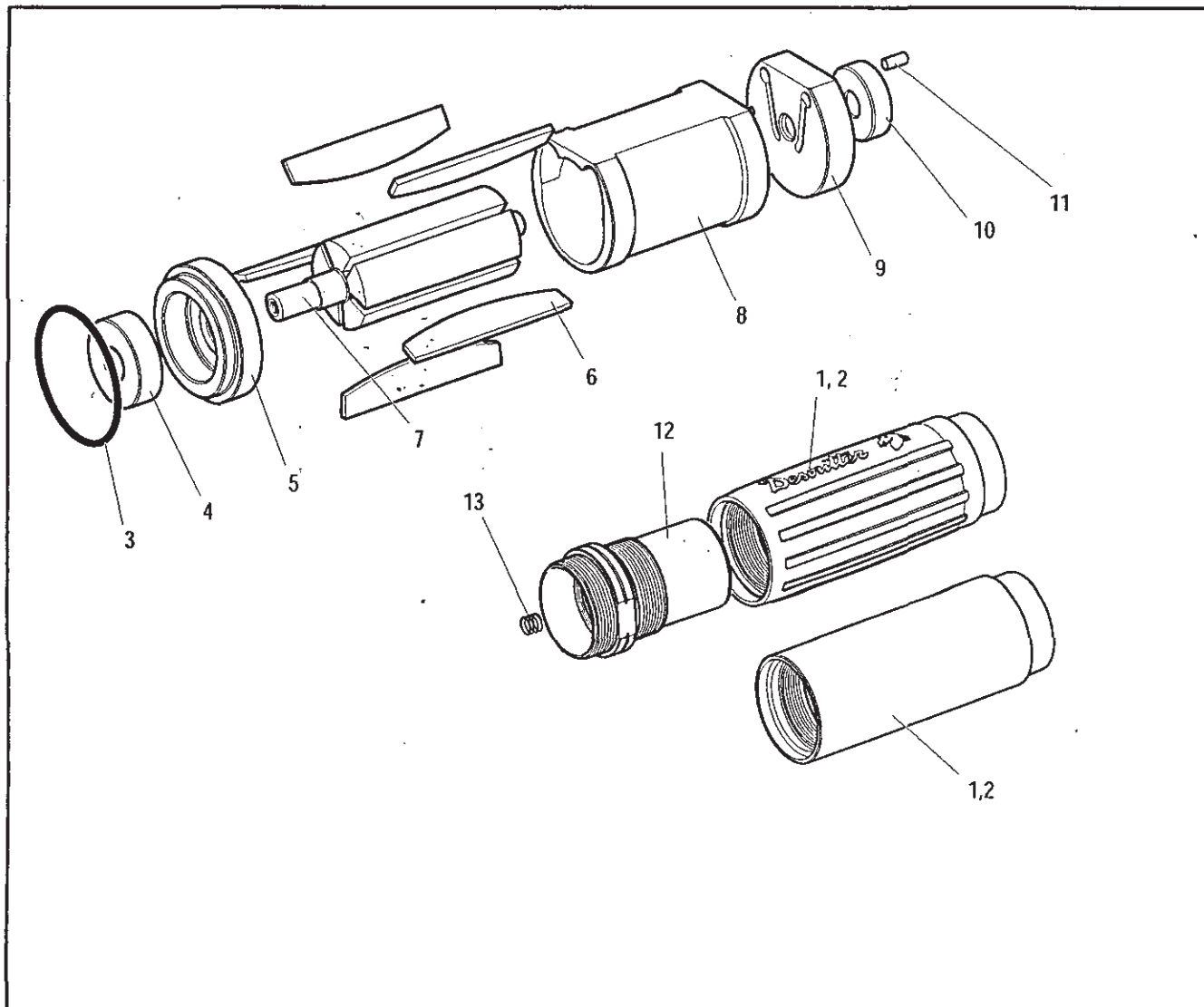


# SD Series **Ratchet Clutch** - Low Speed



Item Ps. Nr. No. Article	Part No Teil Nr. Référence	Description Beschreibung Description	Qty Menge Qté
1	465373	Clutch, Ratchet, Complete-1470rpm	1
1	465363	Clutch, Ratchet, Complete-1100rpm	1
1	465353	Clutch, Ratchet, Complete-820rpm	1
1	465343	Clutch, Ratchet, Complete-510rpm	1
	467143	Cam Kit, Ratchet, low speed - contains:	
2	-	Cam, Ratchet	1
3	-	Cam, Follower	1
4	-	Roller	3
5	-	Ball	18
6	-	Roller	3
7	-	Sleeve, Retaining	1
8	-	Circlip	1
9	465643	Spindle, Ratchet, low-speed	
	467263	Clutch Adjustment Kit, low speed - contains:	
10	-	Circlip	1
11	-	Ring, Adjusting	1
12	-	Ring, Locking	1
13	-	Ball	4
	467233	Clutch Spring Kit-1470rpm, contains:	
10	-	Circlip	1
14	-	Spring	1
	467223	Clutch Spring Kit-1100rpm, contains:	
10	-	Circlip	1
14	-	Spring	1
	467213	Clutch Spring Kit-820rpm, contains:	
10	-	Circlip	1
14	-	Spring	1
	467203	Clutch Spring Kit-510,320rpm, contains:	
10	-	Circlip	1
14	-	Spring	1
15	29932	Key, low-speed	1
16	465513	Output Spindle (4Q)	1
16	465523	Output Spindle DE (4QD)	1
	446603	Quick Release Coupling Kit - contains:	
17	-	Circlip	1
18	-	Ring	1
19	-	Spring	1
20	-	Quick Release Coupling	1
21	-	Ball	3
22	465453	Clutch Case TB, low-speed	1
23	465463	Clutch Case, low-speed	1
24	465493	Clutch Case, NTB Steel, low-speed	1
25	465863	Clutch Window, low-speed	1
26	465893	Thread Protector	1

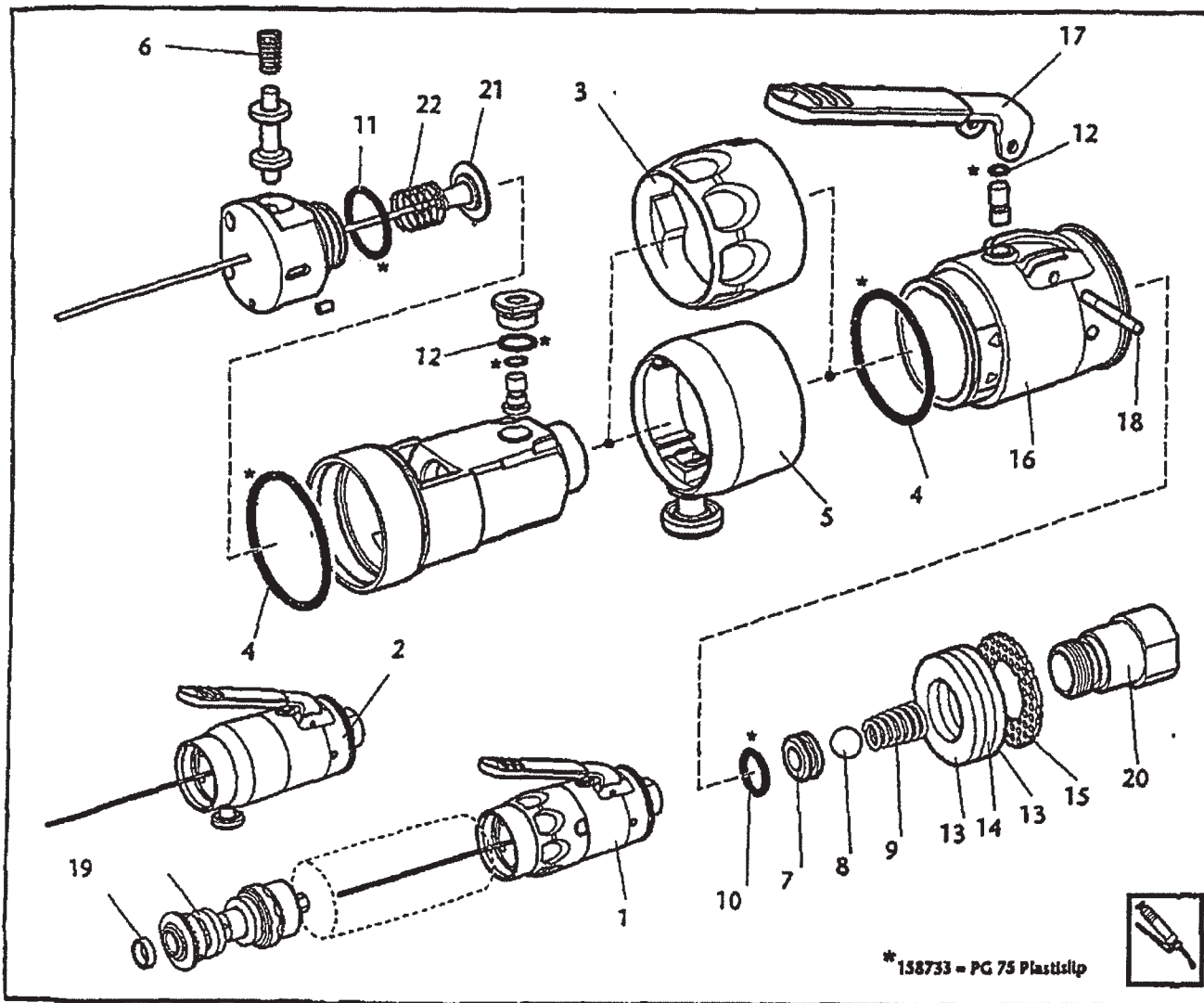
# SD Series Motor



Item Ps. Nr. No. Article	Part No Teil Nr. Référence	Description Beschreibung Description	Qty Menge Qté
1	465123	Motor, Complete (Moulded)	1
1	465131	Motor Case (Staight)	1
	467313	Motor Case Kit - contains:	1
2	-	Motor Case	1
3	-	'O' Ring	1
	467323	Motor Component Kit - contains:	
3	-	'O' Ring	1
4	-	Bearing, Front	1
6	-	Rotor Blade	5
10	-	Bearing, Rear	1
11	-	Pin	1
5	467353	Front Bearing Housing	1
7	467343	Rotor	1
8	467333	Cylinder	1
	467363	Rear Bearing Housing Kit - contains:	
9	-	Rear Bearing Housing	1
11	-	Pin	1
	467373	Rotor Blade Distributor Kit - contains:	
3	-	'O' Ring	20
6	-	Rotor Blade	100
	467383	Motor Bearing Distributor Kit - contains:	
4	-	Bearing, Front	20
10	-	Bearing, Rear	20
11	-	Pin	20
12	465223	Gearbox, 3450rpm	1
12	465213	Gearbox, 2200rpm	1
12	465203	Gearbox, 1470rpm	1
12	465193	Gearbox, 1100rpm	1
12	465183	Gearbox, 820rpm	1
12	465173	Gearbox, 510rpm	1
12	465163	Gearbox, 320rpm	1
13	467303	Spring	1

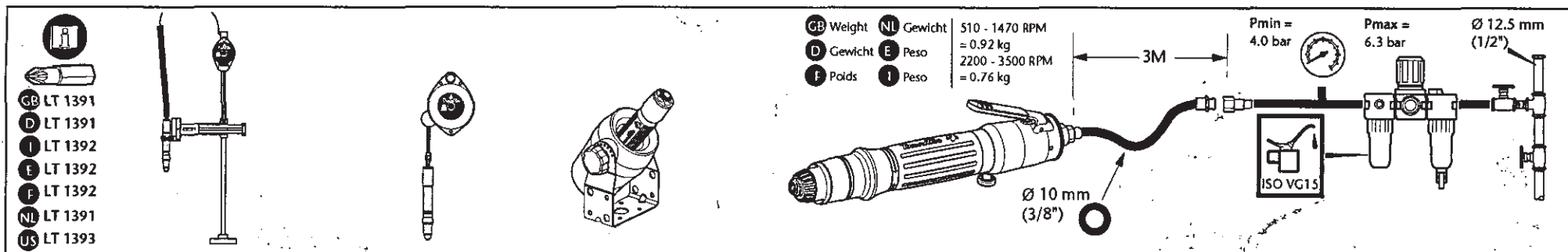


# SD Series **Control Top** - Lever Start



Item Ps. Nr. No. Article	Part No. Teil Nr. Référence	Description Beschreibung Description	Qty Menge Qté
1	471213	Control Top Lever/Rotary Complete	1
2	471223	Control Top Lever/Button Complete	1
3	467413	Reverse Actuator Kit - contains:	
4	-	Rotary Actuator	1
4	-	'O' Ring	2
4	467423	Button Reverse Kit - contains:	
4	-	'O' Ring	2
5	-	Collar Sub-assembly	1
6	-	Spring	1
7	467433	Start Valve Kit (Lever) - contains:	
8	-	Valve Seat	1
8	-	Ball	1
9	-	Spring	1
10	-	'O' Ring	1
11	-	'O' Ring	1
12	-	'O' Ring	2
13	467443	Exhaust Elements Kit - contains:	
14	-	Knitmesh Silencer	2
14	-	Silencer Vyon	1
15	-	Baffle	1
16	467453	Exhaust Housing and Lever Assy. Kit	
16	-	Exhaust Housing	1
17	-	Lever Assembly	1
18	-	Grooved Pin	1
19	467113	Spacer (Lever)	1
20	466763	Air Inlet Bolt Assembly (BSP)	1
20	466773	Air Inlet Bolt Assembly (NPT)	1
21	467403	Push Rod Assy. Kit - Lever - contains:	
21	-	Push Rod Lever	1
22	-	Reset Spring	1
<b>190 RPM TOOLS</b>			
1	2050480443	Control Top Lever/Rotary Complete	1
20	2050480423	Air Inlet Bolt Assembly (BSP)	1
20	2050480433	Air Inlet Bolt Assembly (NPT)	1

# SD Series Installation and Use LB-R



**GB STATEMENT OF USE**  
Product is designed for installing and removing threaded fasteners in wood, metal and plastic. No other use permitted.  
**OPERATING -SD-LB-R**  
With the correct accessory fitted connect the tool to the air supply. Grip the tool then press onto the fixing that is to be tightened and depress the throttle control. The motor will start and tighten the fixing to the required torque set by adjusting the tension on the clutch spring. Release throttle control and remove tool from fixing.

**WARNING**  
BEFORE OPERATING THIS TOOL, READ AND UNDERSTAND PNEUMATIC SCREWDRIVER SAFETY INSTRUCTIONS PART NO. 37027.3.

**NL GEBRUIKSAANWIJZING**  
Het product is ontworpen om bevestigingsmiddelen met schroefdraad in hout, metaal of kunststof aan te brengen of te verwijderen. Het toestel mag niet voor andere doeleinden gebruikt worden.  
**WERKING -SD-LB-R**  
Nadat de juiste accessoire gemonteerd is moet het gereedschap op de luchtleiding aangesloten worden. Aanzetter vastnemen en dan op aan te trekken bevestigingsmiddel plaatsen en trekker indrukken. De motor wordt gestart en trekt het bevestigingsmiddel aan tot het gewenste koppel, dat ingesteld wordt door afstellen van de koppelingveer spanning. Trekker loslaten en aantrekker van bevestigingsmiddel afnemen zodat hij gereset wordt.

**WAARSCHUWING**  
LEES EN BEGRIP DE VEILIGHEIDSVORSCHRIFTEN VOOR PNEUMATISCHE SCHROEVEDRAAIERS ONDERDEEL NR. 37027.3, VOORDAT DIT GEREEDSCHAP GEBRUIKT WORDT.

**F DECLARATION D'UTILISATION**  
Le produit est conçu pour la pose et le retrait de fixations filetées sur bois, métal et plastique. Aucun autre emploi n'est admis.  
**OPERATION -SD-LB-R**  
Lorsque l'élément correct est monté, connecter l'outil à la prise d'air. Prendre l'outil et l'appliquer sur l'assemblage à serrer puis appuyer sur le levier de commande. La rotation du moteur provoque le serrage de l'assemblage au couple pré-réglé par action sur la tension du ressort d'embrayage. Relâcher le levier et dégager l'outil de l'assemblage.

**ATTENTION**  
AVANT D'UTILISER CET OUTIL, LIRE ET ASSIMILER LES INSTRUCTIONS DE SECURITE POUR LE TOURNEVIS PNEUMATIQUE, PARTIE NO. 37027.3.

**D VERWENDUNGSZWECK**  
Das Produkt ist zum Einbringen und Entfernen von Befestigungsschrauben aus Holz, Metall und Plastik konzipiert. Andere Anwendungen sind nicht erlaubt.  
**BEDIENUNG -SD-LB-R**  
Montieren Sie das korrekte Zubehörteil und schließen Sie das Werkzeug an die Luftzufuhr an. Dann greifen Sie das Werkzeug, pressen es auf die Befestigungseinheit, welche angezogen werden muß. Anschließen betätigen Sie den Starthebel. Der Motor wird dann starten und die Befestigungseinheit auf das erforderlich Drehmoment anziehen, welches durch Regulierung der Spannung an der Kupplungsfeder eingestellt wurde. Geben Sie den Starthebel frei und entfernen Sie das Werkzeug von der Werkstück.

**WARNING**  
VOR BENUTZEN DIESER WERKZEUGS BITTE SICHERHEITSHANSWEISUNGEN FÜR DRUCKLUFTSCHRAUBENZIEHER (TEILE NR.37027.3) LESEN UND VERGEWISSERN, DASS SIE VERSTANDEN WURDEN.

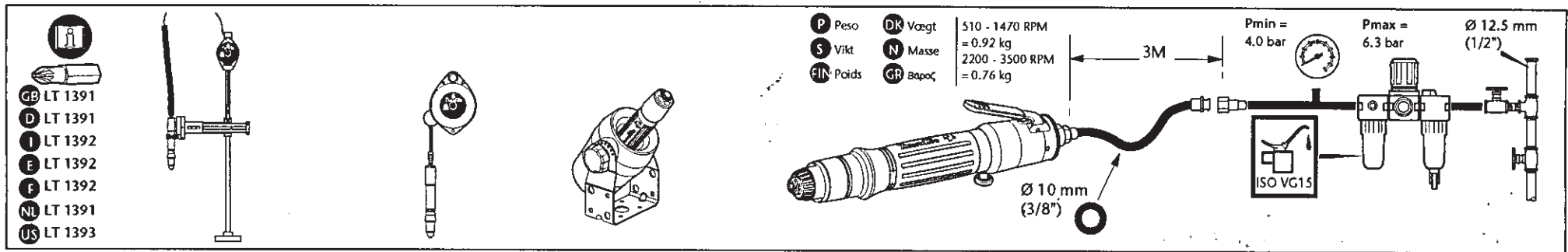
**I DICHIARAZIONE DELL'USO**  
Il prodotto è stato progettato per inserire elementi filettati o toglierli da parti di legno, metallo e plastica. Non deve essere usato per altro scopo.  
**FUNZIONAMENTO -SD-LB-R**  
Dopo avere montato l'accessorio adatto, connettere l'utensile alla sorgente d'aria compressa. Impugnare l'utensile, esercitare pressione sul dispositivo di fissaggio da serrare e premere sulla valvola di controllo. Il motore si awierà e serrerà il dispositivo di fissaggio con la coppia torcente richiesta, che viene controllata regolando la tensione della molla della frizione. Rilasciare la valvola di controllo e togliere dal dispositivo di fissaggio l'utensile, per consentire a quest'ultimo di tornare alla sua condizione iniziale.

**AVVISO**  
PRIMA DI USARE QUESTO ATTREZZO SI VOGLIANO LEGGERE E CAPIRE LE ISTRUZIONI DI SICUREZZA DEL GIRAVITE PNEUMATICO, NR. DI PARTE 37027.3.

**E MANIFESTACION DE USO**  
El producto está diseñado para instalar y retirar corchetes roscados en madera, metal y plástico. No está permitido ningún otro uso  
**OPERACION -SD-LB-R**  
Con el accesorio correcto fijado, conectar la herramienta al suministro de aire. Agarrar la herramienta y a continuación presionar sobre el tornillo que se vaya a apretar y accionar la palanca. El motor arrancará y apretará el tornillo al par requerido ajustando la tensión del muelle de embrague. Soltar la palanca y retirar la herramienta del tornillo para permitir que se restablezca.

**ADVERTENCIA**  
ANTES DE UTILIZAR ESTA HERRAMIENTA, SE DEBEN LEER Y ENTENDER LAS INSTRUCCIONES DE SEGURIDAD DESTORNILLADOR NEUMATICO NUMERO DE REFERENCIA 37027.3

# SD Series Installation and Use LB-R



**P DECLARAÇÃO DE UTILIZAÇÃO**  
Este produto foi concebido para instalar e retirar fixadores roscados em madeira, metal e plástico. Não é permitido outro uso.  
**FUNCIONAMENTO -SD-LB-R**  
Com O acessório correcto embutido ligue a ferramenta ao suprimento de ar. Segure bem a ferramenta e coloque contra o encaixe que será apertado e aperte o gatilho do acelerador. O motor ligará e apertará o dispositivo ao binário (torque) correcto ajustando a tensão da mola da embraiagem. Solte o gatilho do acelerador e retire a ferramenta do encaixe para que possa ser reajustada.

**ADVERTÊNCIA**  
ANTES DE UTILIZAR ESTA FERRAMENTA, DEVE LER E COMPREENDER AS INSTRUÇÕES DE SEGURANÇA DA CHAVE DE PARAFUSOS PNEUMÁTICA PEÇA NO. 37027.3.

**DK BETJENINGSVEJLEDNING**  
Værktøjet er avset for at installere og fjerne befæstelser med gevind i træ, metal og plastic. Anden brug er ikke tilladt.  
**DRIFTSANVISNING -SD-LB-R**  
Koble værktøjet till lufttilførselen når det riktige tilbehør har monterets. Tag fat i værktøjet og tryk det mod det der skal strammes, og tryk på startarmen. Motoren starter og De skal stramme til det ønskede vridningsmoment. Dette indstilles ved at justere spændingen på koblingsfjederen. Slip startarmen og fjern værktøjet, for at det kan genindstille sig selv.

**VARELSE**  
LÆS OG FØRSTÅ SIKKERHEDSINSTRUKSERNE FOR PNEUMATISK SKRUETRÆKER DEL NO. 37027.3 INDEN DETTE VÆRKTØJ BRUGES.

**S BRUKSANVISNINGAR**  
Verktyget är avsett för att skruva i och avlägsna skruvgångor i trä, metall och plast. Ingen annan användning får förekomma.  
**DRIFT -SD-LB-R**  
Koppla verktyget till lufttillgången när det korrekta tillbehöret har monterats. Grip verktyget, som trycks mot det fäste som skall fastspännas, och sedan tryck ned gasregleringsknappen. Motorn starter och Du spänner fästet till det önskade vridmomentet, vilket inställs genom att justera spänningen på kopplingsfjädem . Släpp gasregleringsknappen och tag bort verktyget från fästet för att det skall kunna återställa sig.

**VARNING**  
LÄS OCH FÖRSTÅ SÄKERHETSINSTRUKTIONERNA FÖR PNEUMATISK SKRUVMEJSEL RESERVDLSNUMMER 37027.3 INNAN DETTA VERKTYG ANVÄNDS.

**N BRUKSANVISNINGAR**  
Verktyget er beregnet på å installere og fjerne gjengeknyttene i tre, metall og plast. Annet bruk er ikke tillatt.  
**DRIFT -SD-LB-R**  
Med det korrekte tilbehør på plass, koble verktøyet til luftforsyningen . Grip verktøyet og tryk det mot det tilbehør som skal spennes, og tryk da gassknappen. Motoren starter og Du skal spenne tilbehøret til ønsket vridningsmoment, som instilles ved å justere spenningen på koplingsfjæren. Løs gassknappen og fjern verktøyet fra tilbehøret for å tillate at det atterstiller sig.

**ADVARSEL**  
BRUKEREN MÅ DU LESE OG FORSTÅ SIKKERHETSINSTRUKSJONENE DEL. NR.37027.3 FØR BRUK AV DETTE VERKTØYET.

**FIN KÄYTTÖTARKOITUS**  
Tämä tuote on tarkoitettu käytettäväksi kierteisten kiinnittimien asentamiseen puuhun, metalliin ja muoviin sekä niiden irrottamiseen. Mikään muu käyttö ei ole sallittu.  
**KÄYTTÖ -SD-LB-R**  
Kytke työkalu oikealla lisälaitteella varustettuna paineimansyötöön. Tartu työkaluun ja paina se kiristettävään kohteeseen ja paina käynnistysvipu alas. Vääntömomentin asetus tapahtuu kytkinjousen kireyden säädöllä. Moottori käynnistyy ja kiristää kohteen vaadittuun vääntömomenttiin . Vapauta käynnistysvipu ja irrota työkalu kohteesta, jolloin se palautuu penusvalmiuteen.

**VAROITUS**  
TUTUSTU PERUSTEELLISESTI PNEUMAATTISEN RUUVITALAN TURVAOHJEISIIN OSANUMERO 37027.3 ENNEN TTÄMÄÄN TYÖKALUA KÄYTTÄMISTÄ.

**GR ANAKOINΩNH ΓIA THN XPHSH TOY**  
O σχεδιασμός του προϊόντος έγινε για να την τοποθέτηση και αφαίρεση απειριδωκ ακινκτωμωιθθεαδελ (αστερεπς) βιθρες, τα(μωδις) σε ξύλο, μεταλλο και πλαστικό. Δεν επιτρέπεται άλλη χρήση του  
**ΛΕΙΤΟΥΡΓΙΑ - SD-LB-R**  
Εφασομόντας το σωστό εξάρτημα, συνδέστε το εργαλείο με την παροχή του αέρος. Κρατήστε σφικτά το εργαλείο και μετά πιέστε το πάνω στο εξάρτημα που πρόκειται να σφίξετε και πατήστε τον μηχανισμό της δικλειςας. Ο κινητήρας θα ξεκινήσει και θα σφίξει το εξάρτημα στην απαιτούμενη στρεπτική ροπή που επιτυγχάνεται με την ρύθμιση της τάσης του ελατηρίου του συμπλέκτη. Απελευθερώστε τον μηχανισμό της δικλειςας και αφαιρέστε το εργαλείο από το εξάρτημα ούτως ώστε να του επιτρέψετε να ξανατοποθετηθεί.

**ΠΡΟΕΙΔΟΠΟΙΗΣΗ**  
ΠΡΙΝ ΧΡΗΣΙΜΟΠΟΙΗΣΤΕ ΑΥΤΟ ΤΟ ΕΡΓΑΛΕΙΟ, ΔΙΑΒΑΣΤΕ ΚΑΙ ΚΑΤΑΝΟΗΣΤΕ ΤΙΣ ΟΔΗΓΙΕΣ ΑΣΦΑΛΟΥΣ ΧΡΗΣΗΣ ΓΙΑ ΤΑ ΚΑΤΣΑΒΙΔΙΑ ΑΕΡΟΣ (ΠΝΕΥΜΑΤΙΚΑ ΚΑΤΣΑΒΙΔΙΑ) PART No.37027.3

# Lubrication

GB

## Lubrication

This is a DRYLINE tool designed to operate on a totally dry air line i.e. one without any oil or water moisture.

DRYLINE tools can also operate on a lubricated or partly lubricated air line thus allowing easy interchangeability with existing installations. If lubrication is required an air line lubricator should be fitted down stream of the filter. Use ISO VG 15.

D

## Schmierung

Es handelt sich hier um ein DRYLINE Werkzeug, das dazu gedacht ist, an einer vollkommen trockenen Luftleitung zu arbeiten, d.h. eine Leitung vollkommen ohne Öl oder Wasserfeuchtigkeit.

DRYLINE Werkzeuge können auch an einer geschmierten oder teilweise geschmierten Luftleitung arbeiten, und lassen sich dadurch leichter gegen vorhandene Werkzeuge austauschen. Ist Schmierung erforderlich, ist ein Öler in Strömungsrichtung des Filters anzubringen. ISO VG 15 verwenden.

F

## Lubrification

C'est un outil DRYLINE conçu pour travailler à partir d'une prise d'air totalement sec, c'est à dire sans aucune graisse ou humidification.

Les outils DRYLINE peuvent également travailler à partir de prises d'air lubrifié ou partiellement lubrifié, permettant ainsi une interchangeabilité entre les installations en place. Si une lubrification est requise, un graisseur de prise d'air devra être monté en aval du filtre. Utilisez ISO VG 15.

E

## Lubrificación

Esta es una herramienta DRYLINE diseñada para su operación en un línea de aire totalmente seca, esta es una línea sin humedad alguna de aire o aceite. Herramientas DRYLINE también pueden operar en una línea de aire lubricada o parcialmente lubricada, haciéndola fácilmente intercambiable con instalaciones existentes. Si se necesita lubricación, se debe instalar un lubricador de aire después del filtro. Usar ISO VG 15.

P

## Lubrificação

Esta é uma ferramenta DRYLINE concebida para funcionar numa linha de ar totalmente seca, isto é, uma linha sem partículas de óleo ou de água.

As ferramentas DRYLINE também podem funcionar numa linha de ar lubrificada ou parcialmente lubrificada, tornando-as facilmente intercambiáveis com instalações existentes. Se for necessária lubrificação, deve ser instalado um lubrificador de linha de ar a jusante do filtro. Use

I

## Lubrificazione

Questo attrezzo è progettato per funzionare con una linea senza particelle di acqua o olio (DRYLINE).

Gli attrezzi possono anche funzionare con aria lubrificata o parzialmente lubrificata e questo permette una facile intercambiabilità negli impianti già esistenti. Se la lubrificazione è richiesta, il lubrificatore della linea d'aria dovrebbe essere installato a valle del filtro. Usare ISO VG 15.

GR

## Λίπανση

Αυτό είναι ένα εργαλείο DRYLINE που έχει σχεδιαστεί για να λειτουργεί με μια απόλυτα ξερή δέσμη αέρος. π.χ χωρίς κανένα ίχνος υγρασίας, νερού, ή λαδιού. Επίσης τα εργαλεία DRYLINE έχουν την δυνατότητα να λειτουργούν σε μια ολικώς ή μερικώς γρασαρισμένη δέσμη αέρος, όπου τους επιτρέπει την εύκολη εναλλαγή τους στις ήδη υπάρχοντες εγκαταστάσεις. Αν χρειαστεί λίπανση, ένας λιπαντής δέσμης αέρος μπορεί να προσαρμοστεί μετά το φίλτρο.

NL

## Smering

Dit is DRYLINE gereedschap dat ontworpen is om door geheel droge lucht in werking te worden gesteld, d.w.z. olievrije of vochtvrije lucht. DRYLINE gereedschap kan ook in werking gesteld worden met gesmeerde of gedeeltelijk gesmeerde lucht en kan daardoor gemakkelijk verwisseld worden met bestaande inrichtingen. Monteer een luchtleidingsmeerinrichting achter het filter indien smering nodig is. Gebruik ISO VG15.

DK

## Smøring

Dette er et DRYLINE værktøj beregnet til at fungere med fuldstændig tør trykluft, d.v.s. uden olie eller fugtighed.

DRYLINE værktøj fungerer også med smurt eller delvis smurt trykluft og kan derved let udskiftes med eksisterende værktøjer. Når man anvender smøring skal et smøreapparat monteres mellem filter og værktøj.

Brug ISO VG 15.

N

## Smøring

Dette er et DRYLINE-verktøy som er beregnet på å fungere med en fullstendig tørr luftledning, dvs uten fuktighet, det være seg olje eller vann.

DRYLINE-verktøy kan også fungere på en smurt eller delvis smurt luftledning, og er derfor lett utskiftbare med eksisterende anlegg. Hvis luftledningen trenger smøring, skal smøringen anbringes etter filteret i luftretningen. Bruk ISO VG 15.

S

## Smörjning

Detta är ett DRYLINE verktyg som är avsett att fungera enbart med helt torr lufttillförsel, d.v.s., utan någon som helst olja eller fuktighet.

DRYLINE verktyg kan även användas med smord eller delvis smord lufttillförsel och kan därför lätt utbytas med förekommande installationer. Om smörjning är nödvändig bör en luftburen smörjapparat installeras mellan filter och verktyg. Använd ISO VG 15.

FIN

## Voitelu

Tämä terä on KUIVALINJATOIMINEN, joka on tarkoitettu toimimaan täysin kuivaan ilmaliinjan kytkettynä, ts. ilman öljyä tai vettä. KUIVALINJATERIÄ voidaan myös käyttää voideluihin tai osittain voideluihin ilmaliinjoin kytkettynä, jolloin työvälineiden vaihto jo olemassa olevien asennusten kesken on mahdollista. Jos voitelua tarvitaan, ilmaliinjan voitelulaite pitää asettaa suotimen alapuolelle. Käytä ISO VG 15 -voiteluainetta.

# Maintenance

## GB MAINTENANCE INSTRUCTIONS

1. Service should be carried out at intervals of 1000 hours' use.  
Always quote tool model number, serial number and spare part number when ordering spares.
2. All torque figures  $\pm 0\%$ .
3. When disposing of components, lubricants, etc. ...ensure that the relevant safety procedures are carried out.
4. Overmould should be wiped clean with a general purpose, non-aggressive degreaser.
5. Indicates direction of dismantling.

WARNING

- NEVER CONNECT A PART ASSEMBLED TOOL TO THE AIR SUPPLY.
- THE ROTOR BLADES IN THIS TOOL HAVE A PTFE CONTENT. THE NORMAL HEALTH AND SAFETY RECOMMENDATIONS CONCERNING PTFE MUST BE OBSERVED WHEN HANDLING THESE ROTOR BLADES.

- 1) DO NOT SMOKE.
- 2) MOTOR COMPONENTS MUST BE WASHED WITH CLEANING FLUID AND NOT BLOWN CLEAR WITH AN AIR LINE.
- 3) THE SILENCER MUST BE REPLACED WHEN DIRTY, DO NOT CLEAN AND RE-USE.
- 4) WASH HANDS BEFORE COMMENCING ANY OTHER ACTIVITY

## D WARTUNGSANLEITUNG

1. Wartung ist in Abständen von 1000 Stunden Benutzung durchzuführen.  
Bei der Bestellung von Ersatzteilen, bitte immer angeben: Typennummer der Bohrmachine, Werknummer und Ersatzteilnummer.
2. Sämtliche Drehmomentzahlen  $\pm 10\%$ .
3. Beim Entsorgen von Teilen, Schmiermitteln, usw. dafür sorgen, daß die entsprechenden Sicherheitsvorkehrungen getroffen werden.
4. Das Gehäuse sollte mit einem harmlosen Allzweck-Entfetter sauber gewischt werden.
5. Zeigt Richtung, in der auseinandergenommen wird.

WARNUNG

- NIEMALS EIN NICHT VOLLSTÄNDIG MONTIERTES WERKZEUG AN DAS LUFTNETZ ANSCHLIEßEN.
- DIE ROTORBLÄTTER DIESES WERKZEUGS ENTHALTEN PTFE. BEI HANDHABUNG DIESER ROTORBLÄTTER SIND DIE ÜBLICHEN GESUNDHEITS- UND SICHERHEITSVORSCHRIFTEN FÜR PTFE ZU BEACHTEN.

- 1) NICHT RAUCHEN
- 2) MOTORTEILE MIT REINIGUNGSMITTEL SÄUBERN UND NICHT MIT LUFTLEITUNG DURCHBLASEN.
- 3) WENN SCHMUTZIG, SCHALLDÄMPFER AUSTAUSCHEN. NICHT SÄUBERN UND ERNEUT VERWENDEN.
- 4) VOR BEGINN ALLER SONSTIGEN TÄTIGKEITEN HÄNDE WASCHEN.

## F INSTRUCTIONS D'ENTRETIEN

1. Une révision doit être effectuée à des intervalles de 1000 heures d'utilisation.  
Lors de la commande de pièces de rechange, toujours citer le numéro de modèle de l'outillage, son numéro de série et le numéro de référence de chaque pièce de rechange.
2. Tous les chiffres de moment  $\pm 0\%$ .
3. Pour se débarrasser de pièces, graisse, etc. s'assurer que les procédures de sécurité en vigueur sont appliquées.
4. Nettoyer le collier rapporté à l'aide d'un produit dégraissant courant non agressif.  
 Indique le sens démontage.

ATTENTION

- NE JAMAIS RACCORDER UN OUTIL PARTIELLEMENT MONTE A L'ALIMENTATION PNEUMATIQUE.
- LES LAMES DE ROTOR DE CET OUTIL CONTIENNENT DU PTFE. LES RECOMMANDATIONS NORMALES POUR LA SANTE ET LA SECURITE AU SUJET DES PTFE DOIVENT ETRE OBSERVEES LORS DE LA MANIPULATION DE CES LAMES DE ROTOR.

- 1) NE PAS FUMER
- 2) LES PIECES DU MOTEUR DOIVENT ETRE LAVees AVEC UN FLUIDE DE NETTOYAGE ET NON PAS NETTOYees AU JET D'AIR.
- 3) LE SILENCIEUX DOIT ETRE REMPLACE LORSQU'IL EST SALE. NE PAS NETTOYER, NI RE-UTILISER
- 4) SE LAVER LES MAINS AVANT DE COMMENCER TOUTE AUTRE ACTIVITE.

## NL ONDERHOUDSINSTRUCTIES

1. Onderhoud moet na elke 1000 bedrijfsuren uitgevoerd worden.  
Bij bestelling van reserveonderdelen geef altijd modelnummer, volgnummer en reserve onderdeelnummer van het werktuig op.
2. Alle aanhaalkoppels zijn  $\pm 10\%$ .
3. Neem de desbetreffende veiligheidsvoorschriften in acht wanneer onderdelen, smeermiddelen, enz. worden weggegooid.
4. Wrijf de draaiklem rond het handvat schoon met een algemene, niet bijtende ontvetter.
5. Noteer de volgorde van demontage.

WAARSCHUWING

- SLUIT EEN ONVOLLEDIG GEMONTEERD APPARAAT NOOIT OP DE PERSLUCHTVOEDING.
- DE ROTORSCHOEVEN IN DIT GEREEDSCHAP BEVATTEN PTFE. NEEM DE GANGBARE GEZONDHEIDS- EN VEILIGHEIDSVORSCHRIFTEN MBT. PTFE IN ACHT TIJDENS DE BEHANDELING VAN DEZE ROTORSCHOEVEN.

- 1) NIET ROKEN.
- 2) REINIG DE MOTORCOMPONENTEN MET REINIGINGSVLOEISTOF, ZE MOGEN NIET MET DRUKLUCHT SCHOONGEBLAZEN WORDEN.
- 3) VERVANG DE GELUIDSDEMPER WANNEER HIJ SMERIG IS. GELUIDSDEMPER NIET REINIGEN EN WEER GEBRUIKEN.
- 4) WAS UW HANDEN VOORDAT ANDERE WERKZAAMHEDEN UITGEVOERD WORDEN.

## E INSTRUCCIONES DE MANTENIMIENTO

1. Revisiones se deben llevar a cabo a intervalos de 1000 horas de uso.  
Al encargar piezas de recambio, siempre debe indicarse el número de modelo de la herramienta, su número de serie y el número de la pieza de recambio.
2. Los valores de par son  $\pm 10\%$ .
3. Asegurarse que los procedimientos de seguridad son efectuados cuando se deshace de componentes, lubricantes, etc.
4. Para limpiar la moldadura superior pásele un paño humedecido con un desgrasador de uso general suave.
5. Indica la dirección del desmontaje.

ADVERTENCIA

- NUNCA CONECTE LA HERRAMIENTA AL ALIMENTADOR DE AIRE SI NO ESTA COMPLETAMENTE MONTADA.
- LAS ALETAS DEL MOTOR DE ESTA HERRAMIENTA CONTIENEN PTFE. SE DEBEN OBSERVAR TODAS LAS RECOMENDACIONES PARA LA SALUD Y SEGURIDAD RESPECTO AL PTFE CUANDO SE MANEJAN ESTAS ALETAS DE MOTOR.

- 1) NO FUMAR
- 2) LOS COMPONENTES DEL MOTOR SE DEBEN LAVAR CON UN LIQUIDO LIMPIADOR Y NO SOPLAR CON UNA LINEA DE AIRE.
- 3) EL SILENCIADOR SE DEBE CAMBIAR CUANDO ESTE SUCIO. NO SE DEBE LIMPIAR Y VOLVER A USAR.
- 4) SE DEBE LAVAR LAS MANOS ANTES DE EMPEZAR CUALQUIER OTRA ACTIVIDAD.

## I ISTRUZIONI PER LA MANUTENZIONE

1. Si dovrebbe eseguire un servizio ogni 1000 ore di uso.  
Nell'ordinazione di ricambi citare il numero di modello dell'utensile, il numero di matricola e quello di catalogo del pezzo.
2. Tutti i valori di coppia  $\pm 10\%$ .
3. Quando si eliminano componenti, lubrificanti ecc., assicurarsi che le relative procedure di sicurezza siano osservate.
4. L'esterno dell'impugnatura formata dovrà essere pulito passandovi un panno inumidito con uno agrassante non corrosivo per uso generale.
5. Indica la direzione di smontaggio.


AVVISO

- NON COLLEGARE MAI L'ALIMENTAZIONE ARIA ALL'ATTREZZO MONTATO SOLO IN PARTE.
- LE PALE DEL ROTORE DI QUESTO ATTREZZO CONTENGONO PTFE. SI DEVONO PERCIO' OSSERVARE LE NORMALI RACCOMANDAZIONI SULLA SALUTE RIGUARDANTI I MATERIALI PTFE QUANDO SI TOCCANO LE PALE DEL ROTORE.

- 1) NON FUMARE
- 2) I COMPONENTI DEL MOTORE DEVONO ESSERE LAVATI CON UN FLUIDO DI PULIZIA ADATTO, NON PULITI CON UN GETTO D'ARIA.
- 3) QUANDO IL SILENZIATORE E' SPORCO DEVE ESSERE SOSTITUITO, NON PULITO E RI-USATO.
- 4) LAVARSI LE MANI PRIMA DI COMINCIARE QUALSIASI ALTRA ATTIVITA'.

# Maintenance

## P INSTRUÇÕES PARA MANUTENÇÃO


1. Deve ser feita manutenção a intervalos de 1000 horas de utilização.  
Al encargar peças de recambio, siempre debe indicarse el número de modelo de la herramienta, su número de serie y el número de la pieza de recambio.
3. Ao descartar componentes, lubrificantes etc., certifique-se de que os procedimentos de segurança relevantes são observados.
4. A moldura anular deve ser limpada com um desgraxante geral neutro.
5.  Indica a direcção de desmontagem.

**ADVERTÊNCIA**

- NUNCA LIGUE UMA FERRAMENTA PARCIAMENTE MONTADA A FERRAMENTA DE ALIMENAÇÃO AR.
- AS LÂMINAS DO ROTOR DESTA FERRAMENTA CONTÊM PTFE. DEVEM SER OBSERVADAS TODAS AS RECOMENDAÇÕES NORMAIS PARA A SAÚDE E SEGURANÇA RELATIVAS A PIPE AO MANUSEAR ESTAS LÂMINAS DE ROTOR.

- 1) NÃO FUME.  
OS COMPONENTES DO MOTOR DEVEM SER LAVADOS COM UM LÍQUIDO DE LIMPEZA, NÃO DEVEM SER LIMPOS COM JACTO DE AR.
- 3) O SILENCIOSO DEVE SER SUBSTITUÍDO QUANDO ESTIVER SUJO. NÃO LIMPE E VOLTE A UTILIZAR.
- 4) LAVE AS MÃOS ANTES DE INICIAR QUALQUER OUTRA ACTIVIDADE.

## DK BETJENINGSFORSKRIFT

1. Service må udføres efter hver 1000 timers brug. Opgiv altid det korrekte værktøjsmodelnummer, serienummer og reservedelsnummer ved bestilling af reservedele.
2. Alle vridningsmomentværdier  $\pm 10\%$
3. Vær sikker på at vedkommende sikkerhedsmetoder er brugt når bestanddele, smøremiddel, etc. smides væk.
4. Den udvendige støbning tørres ren med et ikke-aggressivt universalt-afedtningsmiddel.
5.  Viser retning for afmontering.

**VARELSE**

- TILSLUT ALDRIG LUFTFORSYNINGEN, FØR VÆRKTØJET ER HELT SAMLET.
- ROTORBLADEN I DETTE VÆRKTØJ INDHÅLDER PTFE. DE SÆDVANLIGE HILSE- OG SIKKERHEDS-REKOMMENDATIONER GÆLDENDE FOR PTFE MÅ OVERHOLDES NÅR DISSE ROTORBLADE HÅNDBTERES.

- 1) RYG IKKE
- 2) MOTORBESTANDDELE MÅ VASKES MED RENGØRINGSVÆSKE OG MÅ IKKE BLÆSES REN MED EN LUFTSLANG
- 3) LYDDÆMPEREN MÅ UDSKIFTES NÅR DEN ER SNAVSED. DEN MÅ IKKE RENGØRES OG BRUGES IGEN.
- 4) VASK HÆNDERNE INDEN ET NYTT ARBEJDE BEGYNDES.

## S SERVICEINSTRUKTIONER


1. Service bör utföras efter varje 1000 timmars användning. Uppge alltid verktygets modellnummer, serienummer samt reservdelens nummer vid beställning av reservdelar
2. Alla angivna spänningsmotståndsvärden  $\pm 10\%$
3. Se till att de tillämpliga säkerhetsprocedurerna följs när du gör dig av med beståndsdelar, smörjningsmedel, etc.
4. Höljet torkas rent med vanligt icke-slipande avfettningsmedel.
5.  Visar i vilken riktning maskinen tas isär.

**VARNING**

- ANSLUT ALDRIG EN DELVIS HOPSATT MASKIN TILL TRYCKLUFTSNÄTET
- ROTORBLADEN PÅ DETTA VERKTYG INNEHÅLLER PTFE. DE SEDVANLIGA HÄLSO- OCH SÄKERHETSREGLERNA BETRÄFFANDE PTFE MÅSTE IAKTTAGAS VID HANTERING AV ROTORBLADEN.

- 1) RÖK INTE.
- 2) MOTORNS BESTÅNDSDELAR MÅSTE RENGÖRAS MED RENGÖRINGSVÄTSKA OCH INTE GENOM ATT BLÅSA DEM RENA MED EN LUFTSLANG.
- 3) LJUDDÄMPAREN MÅSTE BYTAS UT NÅR DEN ÄR SMUTSIG. DEN FÅR INTE RENGÖRAS OCH ANVÄNDAS IGEN.
- 4) TVÄTTA HÄNDERNA INNAN ETT NYTT JOB PÅBORJAS.

## N VEDLIKEHOLDSINSTRUKSJONER


1. Servicing bør foretas med mellomrom av 1000 timers bruk. Uppge alltid verktøyetts modellnummer, serienummer samt reservedelens nummer ved beställning av reservedelar.
2. Alle tall i forbindelse med dreiemomentet: pluss eller minus 10%.
3. Når komponenter, smøremidler osv kastes, må brukeren sørge for at dette skjer i henhold til de relevante sikkerhetsprosedyrene.
4. Tørk av profileringen med et vanlig, ikke-aggressivt universalmiddel til avfetting.
5.  Angir demonteringsretning.

**ADVARSEL**

- KOPLE ALDRI ET DELVIS MONTERT VERKTØY TIL TRYKKLUFTTILFØRSELEN.
- ROTORKNIVEN I DETTE VÆRKTØYET HAR PTFE-INNHOLD. DE VANLIGE HELSE OG SIKKERHETSRETNINGSLINJENE FOR PTFE MÅ OVERHOLDES VED BRUK AV ROTORKNIVEN.

- 1) RØYKING FORBUDT
- 2) MOTORKomponentene MÅ VASKES MED RENGJØRINGSVÆSKE. IKKE BLÅS UT MED LUFTLEDNINGEN
- 3) STØYDÆMPEREN MÅ SKIFTES UT NÅR DEN BLIR SKITTEN. MÅ IKKE RENSES OG GJENBRUKES.
- 4) VASK HENDENE STRAKS ETTER BRUK.

## FIN HUOLTO-OHJEET

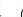
1. Huolto suoritetaan 1000 käyttötunnin välein. Työkälun mallinumero, sarjanumero ja varaosan numero on aina mainittava tilattaessa.
2. Kaikki vääntövoima-arvot  $\pm 10\%$ .
3. Huolehdi asianmukaisten turvatoimenpiteiden noudattamisesta komponenteja, voiteluaineita yms. hävittäessä.
4. Valukuori pitää pyyhkiä puhtaaksi yleiskäyttöisellä, syövyttämättömällä rasvanpoistoaineella.
5.  Osoittaa purkmissuunnan

**VAROITUS**

- IRROTA ILMANSYÖTÖSTÄ ENNEN SÄÄTÖ- TAI HUOLTOTOIMENPITEITÄ.
- TÄMÄN TYÖKÄLUN ROOTTORIN SIIPIIN SISÄLTYY PTFE:Ä. NÄITÄ ROOTTORIN SIIPIÄ KÄSITELTÄESSÄ ON NOUDATTETTAVA NORMAALAJA TURVASUOSITUKSIA.

- 1) ÄLÄ TUPAKOI
- 2) MOOTTORIN KOMPONENTIT TÄYTYY PESTÄ PUHDISTUSAINEEILLA, NIITÄ EI SAA PUHALTAA PUHTAAKSI ILMAA KÄYTTÄEN.
- 3) ÄÄNENVAIMENNIN TÄYTYY VAIHTAA UUTEEN, KUN SE ON LIKAANTUNUT. ÄLÄ PUHDISTA JA KÄYTÄ UUDESTAAN.
- 4) PESE KÄTESI ENNEN KUIN RYHDYT MIHKÄÄN MUIHIN TOIMIIN.

## GR ΟΔΗΓΙΕΣ ΣΥΝΤΗΡΗΣΗΣ

1. Πρέπει να κάνετε συντήρηση κάθε 1000 ώρες χρήσης του εργαλείου Όταν παραγγέλνετε ανταλλακτικά πάντα να γράφετε τον αριθμό μοντέλου του εργαλείου, τον αριθμό σειράς και τον αριθμό ανταλλακτικού.
2. Όταν χειρίζεστε εξαρτήματα, λιπαντικά κ.τ.λ. σιγουρευτείτε ότι τηρείτε πλήρως τους κανόνες ασφάλειας
3. Για να καθαρίσετε το δακτύλιο γυρω από το εργαλείο σκουπίστε τον με γενικής χρήσης, ήπιο απολιπαντικό.
4.  Οδηγίες για το ξεμοντάρισμα

**ΠΡΟΕΙΔΟΠΟΙΗΣΗ**

- ΤΑ ΠΤΕΡΥΓΙΑ ΣΤΡΟΦΕΙΟΥ ΤΟΥ ΕΡΓΑΛΕΙΟΥ ΑΥΤΟΥ ΠΕΡΙΕΧΟΥΝ PTFE. ΟΙ ΑΠΑΙΤΟΥΜΕΝΟΙ ΚΑΝΟΝΙΣΜΟΙ ΥΓΕΙΑΣ ΠΟΥ ΑΦΟΡΟΥΝ ΤΟ PTFE ΠΡΕΠΕΙ ΑΠΟ ΠΡΙΝ ΝΑ ΕΙΝΑΙ ΓΝΩΣΤΟΙ ΟΤΑΝ ΧΕΙΡΙΖΕΣΤΕ ΑΥΤΑ ΤΑ ΠΤΕΡΥΓΙΑ ΣΤΡΟΦΕΙΟΥ

- (1) ΜΗΝ ΚΑΠΝΙΖΕΤΕ
- (2) ΤΑ ΜΗΧΑΝΙΚΑ ΜΕΡΕΙ ΠΡΕΠΕΙ ΝΑ ΠΛΕΝΟΝΤΑΙ ΜΕ ΥΓΡΟ ΚΑΘΑΡΙΣΜΟΥ ΚΑΙ ΝΑ ΜΗΝ ΠΡΟΣΠΑΘΗΣΕΤΕ ΝΑ ΤΑ ΚΑΘΑΡΙΣΕΤΕ ΜΕ ΥΠΟ ΠΙΕΣΗ ΔΕΣΜΗ ΑΕΡΟΣ
- (3) Ο ΣΙΓΑΣΤΗΡΑΣ ΠΡΕΠΕΙ ΝΑ ΑΝΤΙΚΑΘΙΣΤΑΤΕ ΟΤΑΝ ΕΙΝΑΙ ΑΚΑΘΑΡΤΟΣ ΜΗΝ ΤΟΝ ΚΑΘΑΡΙΣΕΤΕ ΚΑΙ ΤΟΝ ΧΡΗΣΙΜΟΠΟΙΗΣΕΤΕ ΞΑΝΑ
- (4) ΝΑ ΠΛΕΝΕΤΕ ΤΑ ΧΕΡΙΑ ΣΑΣ ΠΡΙΝ ΚΑΝΕΤΕ ΟΠΟΙΔΗΠΟΤΕ ΑΛΛΗ ΔΡΑΣΤΗΡΙΟΤΗΤΑ

# Guarantee

## GB DESOUTTER GUARANTEE

1. This Desoutter product is guaranteed against defective workmanship or materials, for a maximum period of 12 months following the date of purchase from Desoutter or its agents, provided that its usage is limited to single shift operation throughout that period. If the usage rate exceeds that of single shift operation, the guarantee period shall be reduced on a pro rata basis.
2. If, during the guarantee period, the product appears to be defective in workmanship or materials, it should be returned to Desoutter or its agents, together with a short description of the alleged defect. Desoutter shall, at its sole discretion, arrange to repair or replace free of charge such items as are deemed faulty by reason of defective workmanship or materials.
3. This guarantee ceases to apply to products which have been abused, misused or modified, or which have been repaired using other than genuine Desoutter spare parts or by someone other than Desoutter or its authorized service agents.
4. Should Desoutter incur any expense correcting a defect resulting from abuse, misuse, accidental damage or unauthorized modification, they will require that such expense shall be defrayed in full.
5. Desoutter accepts no claim for labour or other expenditure made upon defective products.
6. Any direct, incidental or consequential damages whatsoever arising from any defect are expressly excluded.
7. This guarantee is given in lieu of all other guarantees, or conditions, expressed or implied, as to the quality, merchantability or fitness for any particular purpose.
8. No one, whether an agent, servant or employee of Desoutter, is authorized to add to or modify the terms of this limited guarantee in any way.

## D DESOUTTER GARANTIE

1. Dieses Desoutter-Produkt trägt eine Garantie von maximal 12 Monaten ab Datum des Kaufes von Desoutter oder seinen Vertretern für Mängel, die auf Material- oder Herstellungsfehlern beruhen, unter der Voraussetzung, daß der Einsatz dieses Produktes über diesen ganzen Zeitraum hindurch auf einen einfachen Schichtbetrieb begrenzt ist. Bei Übersteigerung des Einsatzzeitraumes über einen einfachen Schichtbetrieb wird die Garantiezeit anteilig verkürzt.
2. Bei anscheinenden auf Material- oder Herstellungsfehlern beruhenden Mängeln am produkt innerhalb der Garantiezeit sollte das Produkt zusammen mit einer kurzen Beschreibung des angeblichen Fehlers an Desoutter oder seine Vertreter zurückgeschickt werden. Desoutter wird die betroffenen Teile nach eigenem Ermessen entweder kostenlos reparieren lassen oder, falls sie aufgrund von Mängeln, die auf Material- oder Herstellungsfehler beruhen, für fehlerhaft erachtet werden, kostenlos ersetzen.
3. Diese Garantie verfällt für Produkte, die mißbraucht, falsch gebraucht oder verändert wurden, oder die mit anderen als Desoutter-Originalersatzteilen oder von jemand anderem als Desoutter oder seinen vertraglichen Kundendienstvertretern repariert worden sind.
4. Sollten Desoutter Kosten aufgrund der Berichtigung eines Mangels entstehen, der durch Mißbrauch, falschen Gebrauch, unfallbedingte Schäden oder unbefugte Veränderungen verursacht worden ist, wird Desoutter die Zahlung der gesamten entstandenen Kosten einfordern.
5. Desoutter nimmt keine Forderungen für Arbeitskosten oder andere Ausgaben für fehlerhafte Produkte an.
6. Alle direkt, indirekt entstandenen oder Folgeschäden welcher Art auch immer, die Folge eines Mangels sind, sind ausdrücklich ausgeschlossen.
7. Diese Garantie wird anstelle aller anderen Garantien, Bedingungen, ausgedrückt oder impliziert, bezüglich der Qualität, handelsüblichen Brauchbarkeit oder Eignung für jeden bestimmten Zweck ausgegeben.
8. Niemand, ob Vertreter, Gehilfe oder Mitarbeiter von Desoutter, ist befugt, die Bedingungen dieser beschränkten Garantie wie auch immer zu erweitern oder zu verändern.

## E GARANTÍA DESOUTTER

1. Este producto Desoutter se garantiza contra materiales o mano de obra defectuosos, durante un periodo máximo de 12 meses a partir de la fecha de compra ya sea a Desoutter o a cualquiera de sus agentes, siempre que su uso esté limitado a un turno de trabajo sencillo durante dicho periodo. Si el promedio de uso excede el de un turno de trabajo sencillo, el periodo de la garantía será reducido a prorrateo.
2. Si durante el periodo de la garantía, el producto parece ser defectuoso en cuanto a materiales o mano de obra, deberá ser devuelto a Desoutter o a cualquiera de sus agentes, junto con una breve descripción del defecto. A su sola discreción, Desoutter podrá disponer la reparación o el reemplazo gratis de los elementos que se consideran responsables de los materiales o mano de obra defectuosos.
3. Esta garantía no es aplicable a productos que han sido abusados, mal usados o alterados, o que han sido reparados usando piezas de repuesto que no sean piezas auténticas Desoutter, o que han sido reparados por otros que no sean Desoutter o cualquiera de sus agentes de servicio autorizados.
4. Si Desoutter incurre en gastos debidos a la corrección del abuso, mal uso, daño accidental o modificación no autorizada, dichos gastos deberán ser reembolsados en su totalidad a Desoutter.
5. Desoutter no acepta ninguna reclamación en concepto de mano de obra u otros gastos pertinentes a productos defectuosos.
6. Todos los daños directos, fortuitos o resultantes en modo alguno de cualquier defecto serán expresamente excluidos.
7. Esta garantía se otorga en lugar de cualquier otra garantía, o condiciones, expresas o implícitas, referente a calidad, comerciabilidad o conveniencia para cualquier propósito dado.
8. Nadie, ya sea un agente, ayudante o empleado de Desoutter, está autorizado a añadir o modificar los términos de esta garantía limitada de cualquier manera que sea.

## NL GARANTIEVOORWAARDEN

1. Dit Desoutter product is gedurende 12 maanden gegarandeerd tegen materiaal- en/of constructiefouten, op voorwaarde dat het gedurende die tijd alleen in enkelvoudige ploegbediening wordt gebruikt. Indien het gebruik enkelvoudige ploegbediening overtreft, dan wordt de garantie periode naar verhouding verkort. Deze garantie zal ingaan op de dag dat het aangekochte Desoutter product geleverd wordt door ofwel Desoutter of een van haar officieel erkende agenten.
2. Indien het Desoutter product gedurende de garantie periode gebreken vertoont ten gevolge van een materiaal- en/of constructiefout, dient het Desoutter product binnen de garantie termijn met een korte beschrijving van het defect te worden geretourneerd naar Desoutter of een van haar officieel erkende agenten. Desoutter zal op haar beurt de artikelen die gebreken vertonen ten gevolge van een materiaal- en/of constructiefout, vertonen herstellen of vervangen.
3. Om aanspraak te kunnen maken op garantie zullen periodiek onderhoud en/of herstellingen steeds uitgevoerd moeten zijn door Desoutter en/of haar officieel erkende agenten. De garantie komt te vervallen indien de Desoutter producten misbruikt worden, op onjuiste wijze gebruikt worden, door een ongeval beschadigd worden, veranderd zijn of indien ze gerepareerd of onderhouden zijn door een niet door Desoutter erkende reparateur en/of met niet originele Desoutter onderdelen.
4. In alle gevallen bedoeld in artikel 4 zullen de onkosten (met inbegrip van de arbeidskosten) gemaakt door Desoutter worden gefactureerd. Ingeval de klant om herstelling vraagt zal deze eveneens worden gefactureerd.
5. Desoutter zal niet aansprakelijk zijn voor eventuele directe of indirecte schade (zoals met name tijdwinst, commerciële schade, administratieve kosten, enige vorm van schadevergoeding), behoudens hetgeen wordt voorzien in het hierboven vermelde artikel 3.
6. Deze garantie wordt gegeven in plaats van alle andere garanties of voorwaarden met betrekking tot de kwaliteit, verkoopbaarheid of geschiktheid voor enig bepaald doel.
7. Geen enkel persoon, met inbegrip van agenten en werknemers van Desoutter, heeft het recht om iets aan de voorwaarden van deze beperkte garantie toe te voegen of deze op enigerlei wijze te veranderen.

## F GARANTIE DESOUTTER

1. Ce produit Desoutter est garanti contre les vices de main d'oeuvre ou de fabrication, pendant une période maximum de 12 mois à compter de la date d'achat auprès de Desoutter ou de ses agents, dans la mesure où son usage est limité à une seule équipe de travail pendant cette période. Si le taux d'utilisation excède celui d'une seule équipe de travail, la période de garantie sera réduite proportionnellement.
2. Si, pendant la période de garantie, le produit semble présenter des vices de main d'oeuvre ou de fabrication, il doit être renvoyé à sa discrétion, organisera la réparation ou le remplacement gratuit des articles jugés défectueux pour cause de vice de main d'oeuvre ou de fabrication.
3. Cette garantie sera annulée s'il ya eu abus, mauvaise utilisation ou modification des produits, ou s'il ont été réparés en utilisant des pièces de rechange autres que celles prescrites par Desoutter ou par une personne autre que Desoutter ou l'un de ses agents agréés.
4. Au cas où Desoutter encourait des dépenses pour rectifier un défaut résultant d'abus, de mauvaise utilisation, de détérioration accidentelle ou de modification non autorisée, ces dépenses seront à la charge totale du client.
5. Desoutter n'accepte aucune réclamation en termes de main d'oeuvre ou d'autres dépenses effectuées sur les produits défectueux.
6. Toutes les détériorations directes, accidentelles ou indirectes, quelles qu'elles soient, provenant d'un défaut quelconque, sont expressément exclues.
7. Cette garantie remplace toutes les autres garanties ou conditions, expresse ou implicites, quant à la qualité, la commercialisation ou l'adéquation du produit pour un objectif particulier.
8. Personne, que ce soit un agent, un serviteur ou un employé de Desoutter, n'est autorisé à ajouter ou modifier d'une façon quelconque les termes de cette garantie limitée.

## I GARANZIA DESOUTTER

1. Questo prodotto Desoutter è garantito da difetti di lavorazione o dei materiali per un periodo massimo di 12 mesi a partire dalla data di acquisto presso Desoutter o i suoi rappresentanti, sempre che il suo impiego sia stato limitato ad un unico turno per tutto quel periodo; se il ritmo di impiego supera il funzionamento durante un unico turno, la durata della garanzia deve essere ridotta in modo proporzionale.
2. Se durante il periodo della garanzia il prodotto presenta difetti lavorazione o dei materiali, esso deve essere restituito alla Desoutter o suoi rappresentanti, unitamente ad una breve descrizione del presunto difetto. La Desoutter deciderà, a sua discrezione, se dar disposizioni per la riparazione o sostituzione gratuita dei componenti che ritiene essere difettosi, quale risultato di difetti la lavorazione o dei materiali.
3. Questa garanzia non è valida per quei prodotti che sono stati usati in modo cattivo o improprio modificati, o che sono stati riparati usando ricambi non originali Desoutter e non dalla Desoutter o dai suoi rappresentanti autorizzati.
4. Se la Desoutter dovesse andare incontro a spese per riparare un guasto causato da cattivo uso, uso improprio, danni accidentali o modifica non autorizzata, essa richiederà il rimborso totale di tale spesa.
5. Desoutter non accetta nessuna richiesta di risarcimento per spese di manodopera o di altro tipo causate da prodotti difettosi.
6. Si escludono espressamente danni diretti, incidentali o indiretti di qualsiasi tipo dovuti a qualsiasi difetto.
7. Questa garanzia viene data al posto di ogni altra garanzia o condizione, espressa o implicita, riguardante la qualità, commerciabilità o idoneità per qualsiasi scopo particolare.
8. Nessuno, neppure i rappresentanti, dipendenti o impiegati della Desoutter, è autorizzato ad ampliare o modificare, in qualsiasi modo, i termini di questa garanzia limitata.

# Guarantee

## PK GARANTIA DESOUTTER

1. Este produto Desoutter está garantido contra defeito de fabrico ou de material, pelo prazo máximo de 12 meses a contar da data da compra feita a Desoutter ou aos seus agentes, com a condição de que a utilização do produto se tenha limitado ao funcionamento em turno único durante o referido período. Caso a utilização tenha ultrapassado os limites do funcionamento em turno único, o prazo de garantia será reduzido proporcionalmente.
2. Caso o produto apresente sinais de defeito de fabrico ou de material durante o período de garantia, deverá ser devolvido à Desoutter ou aos seus agentes, juntamente com uma breve descrição da suposta falha. Ficará a critério exclusivo de Desoutter a decisão de providenciar ou substituir gratuitamente os artigos considerados imperfeitos devido a defeito de fabrico ou de material.
3. A presente garantia não se aplicará a produtos que tenham sido submetidos a abuso, utilização incorrecta ou modificações, ou a reparações com outras peças que não as genuínas peças sobressalentes Desoutter, por outro agente que não o próprio fabricante Desoutter ou um técnico de reparações autorizado pelo mesmo.
4. Caso a Desoutter incorra alguma despesa na reparação de uma falha resultante de abuso, utilização incorrecta, dano accidental ou modificação não autorizada, tal despesa deverá ser integralmente satisfeita.
5. A Desoutter não aceita qualquer reivindicação pertinente a mão-de-obra ou despesa de outra natureza, respeitante a produtos defeituosos.
6. Quaisquer danos directos, accidentais ou resultantes do acto, que decorram de qualquer falha, estão expressamente excluídos.
7. A presente garantia substitui todas as demais garantias, ou condições, expressas ou implícitas, pertinentes à qualidade, ou adequação do produto a qualquer finalidade específica.
8. Nenhuma pessoa, seja agente, empregado ou funcionário de Desoutter, está autorizada a fazer aditamentos e/ou modificar, os termos desta garantia limitada, seja de que forma for.

## DK DESOUTTER GARANTI

1. Dette Desoutter produkt er garanteret mod defekt udførelse eller materiale for en periode på maksimalt 12 måneder efter den dato, det blev indkøbt fra Desoutter eller dennes agenter, forud sat dets brug begrænses til enkeltholdsdrift under hele denne periode. Hvis brugen overstiger enkeltholdsdriftniveau, vil garantiperioden blive reduceret på en pro rata basis.
2. Hvis produktet forekommer af være defekt med hensyn til udførelse eller materiale indenfor garantiperioden, skal det returneres til Desoutter, eller denne agenter, sammen med en kort beskrivelse af den anførte defekt. Desoutter vil efter eget skøn arrangere enten reparation eller udskiftning af sådanne dele, som anses for defekte, enten på grund af defekt udførelse eller materiale.
3. Denne garanti vil ophøre med at være gældende for produkter, som er blevet misbrugt, brugt, forkert eller modificeret, eller er blevet repareret med reservedele, som ikke er ægte Desoutter reservedele eller af andre end Desoutter, eller dennes autoriserede agenter.
4. Hvis Desoutter skulle pådrage sig nogen som helst udgifter i forbindelse med korrigering af en defekt, som skyldes misbrug, forkert brug, hændeligt uheld eller uautoriseret modificering, vil Desoutter kræve at sådanne udgifter bliver godgjort fuldt ud.
5. Desoutter accepterer ikke noget krav for arbejdsløn eller andre udgifter i forbindelse med defekte produkter.
6. Alle direkte, tilfældige eller deraf følgende skader, som stammer fra nogen som helst defekter, er udtrykkeligt udelukket.
7. Denne garanti gives i stedet for alle andre garantier, eller betingelser, udtrykkelige eller underforståede, med hensyn til kvaliteten, salgbarheden eller egnetheden for noget som helst specifikt formål.
8. Ingen personer, hvadenten en Desoutter agent, - underkontrahent eller - ansat, er autoriseret til at tilføje til eller modificere betingelserne i denne

## N GARANTÍ FRA DESOUTTER

1. Dette produktet fra Desoutter garanteres mot mangler ved utførelse og materiale i maksimalt 12 måneder etter at det er kjøpt fra Desoutter eller deres forhandlere, under forutsetning av at bruken begrenses til drift i enkelt-skift i denne perioden. Hvis produktet brukes utover drift i enkelt-skift, skal garantiperioden reduseres forholdsmessig.
2. Hvis produkte i løpet av garantiperioden viser seg å ha mangler ved utførelse eller materiale, skal det returneres til Desoutter eller deres forhandlere, sammen med en kort beskrivelse av den angivelige mangelen. Desoutter skal etter eget skjønn avgjøre om de vil reparere eller skifte ut deler som ansees å ha mangler på grunn av utførelse eller materiale.
3. Denne garantien dekker ikke produkter som er mishandlet, mis brukt eller endret, eller er repareret ved hjelp av annet enn originale Desoutter-deler eller utført av andre enn Desoutter eller deres autoriserte service-representanter.
4. Hvis Desoutter pådrar seg kostnader i forbindelse med utbedring av en mangel som skyldes mishandling, misbruk, tilfellig eller uautorisert endring, skal slike kostnader dekkes i sin helhet av kunden.
5. Desoutter aksepterer ingen krav om erstatning for arbeidsutgifter eller andre kostnader i forbindelse med produkter med mangler.
6. Alle direkte skader, indirekte skader eller følgeskader som skyldes eventuelle mangler, dekkes ikke av denne garantien.
7. Denne garantien gjelder i stedet for alle andre garantier, eller vilkår, uttrykt eller underforstått, når det gjelder kvalitet, salgbarhet eller egnethet for bestemte formål.
8. Ingen, verken en forhandler, medarbeider eller ansatt hos Desoutter, har autorisasjon til å tilføje eller å endre vilkårene på noen måte i denne begrensede garantien.

## S DESOUTTER GARANTI

1. Denna Desoutter-produkt garanteras mot defekt utförande eller material i en period av högst 12 månader efter inköpsdatum från Desoutter eller deras ombud, förutsatt att dess användning är begränsad till enkelskiftarbete under hela denna period. Om användningsfrekvensen överskrider enkelskiftarbete skall garantiperioden reduceras i motsvarande mån.
2. Om produkten under garantiperioden verkar vara defekt beträffande utförande eller material, skall den återlämnas till Desoutter eller dess ombud tillsammans med en kortfattad beskrivning av den påstådda defekten. Desoutter skall efter eget gottfinnande ordna med reparation eller utbyte av sådana komponenter som anses felaktiga på grund av defekt utförande eller material.
3. Denna garanti upphör att gälla för produkter som misshandlats, missbrukats eller modifierats, eller som har reparerats med något annat än äkta Desoutter reservdelar eller av någon annan än Desoutter eller dess auktoriserade serviceombud.
4. Om Desoutter skulle ådraga sig någon utgift vid åtgärdandet av en defekt som orsakats av misshandel, missbruk, ofrivillig skada eller icke auktoriserad modifiering kräver de att denna utgift till fullo betalas.
5. Desoutter accepterar inte att anspråk görs på arbetskostnader eller andra omkostnader för defekta produkter.
6. Alla direkta eller tillfälliga skador eller följdskador som uppkommer på grund av någon defekt undantages uttryckligen.
7. Denna garanti lämnas i stället för alla andra garantier, eller villkor, uttryckliga eller underförstådda, beträffande kvalitet, säljbarhet eller lämplighet för något bestämt ändamål.
8. Ingen, vare sig ombud, tjänsteman eller arbetstagare hos Desoutter har befogenhet att lägga till eller modifiera villkoren i denna begränsade garanti på något sätt.

## FIN DESOUTTER-YHTIÖN ANTAMA TAKUU

1. Tällä Desoutter-tuotteella on takuu, joka kattaa mahdolliset valmistusvaiheessa aiheutuneet viallisuudet tai vialliset materiaalit enintään 12 kuukauden ajaksi laskettuna siitä päivästä, jolloin tuote

- on hankittu Desoutter-yhtiöltä tai sen myyntiedustajilta, ja edellyttäen, että tuotteen käyttö rajoitetaan yhteen työvuoroon tämän ajanjakson aikana. Jos käyttöä lisätään yhtä työvuoroa enemmän, takuun kattama ajanjakso supistuu määräsuhteessa tuotteen käyttöön.
2. Jos tuotteesta ilmenee takuun ajanjakson aikana valmistusvaiheessa aiheutunutta tai materiaaleista johtuvaa viallisuutta, se on palautettava Desoutter-yhtiölle tai sen myyntiedustajalle, ja mukaan on liitettävä lyhyt, kyseistä vikaa koskeva kuvaus. Desoutter tulee harkintansa mukaisesti järjestämään maksutta sellaisten tuotteiden korjauksen tai vaihtamisen, joissa todetaan valmistusvaiheessa syntynyt tai materiaalien aiheuttama viallisuus.
3. Tämä takuu ei kata tuotteita, joita on käytetty asiattomasti tai väärin tai joihin on tehty muutoksia. Se ei kata myöskään tuotteita, joita on korjattu muita kuin aluperäisiä Desoutter-yhtiön valtuutettuja käyttämiä tai joiden korjauksen on suorittanut joku muu kuin Desoutter-yhtiö tai sen valtuuttama huoltohenkilöstö.
4. Jos Desoutter-yhtiölle aiheutuu sellaisen vian korjauksen synnyttämiä kuluja, joka vika on aiheutunut tuotteen asiattomasta tai väärin käyttämisestä, vahingossa sattuneesta vaurioitumisesta tai tuotteeeseen tehtyjen valtuuttamattomien muutosten seurauksena, yhtiö vaatii näiden kulujen korvaamisen kokonaisuudessaan.
5. Desoutter ei ota vastattavakseen minkäänlaisia viallisuutta aiheuttaneita näiden esitettyjä työkuluihin tai muihin kustannuksiin liittyviä maksuvaateita.
6. Takuu ei kata minkäänlaisia vikojen mahdollisesti aiheuttamia suoranaisiä, satunnaisia tai käytön seurauksena aiheuttamia kustannuksia.
7. Tämä takuu annetaan kaikkien muiden suoraan tai epäsuoraan vaikuttavien takuiden tai ehtojen asemasta tuotteen laatuun, myyntikelpoisuuteen tai tiettyyn tarkoitukseen sopivuuteen nähden.
8. Desoutter-yhtiön myyntiedustajilla, palveluhenkilöillä tai työn tekijöillä ei ole valtuuksia tehdä lisäyksiä tai muutoksia tämän rajoitetun takuun ehtoihin millään tavalla.

## GR Εγγύηση Desoutter

1. Αυτό το προϊόν της Desoutter είναι εγγυημένο έναντι ελαττωματικής κατασκευής ή υλικών κατασκευής, για χρονική περίοδο μέχρι 12 μηνών από την ημερομηνία αγοράς του προϊόντος από την Desoutter ή τους αντιπροσώπους της, με την προϋπόθεση ότι η χρήση του προϊόντος στην περίοδο της εγγύησης περιορίζεται σε λειτουργία μιας μόνο βάρδιας εργασίας. Εάν ο αριθμός χρήσης υπερβεί την λειτουργία μιας μόνο βάρδιας, η χρονική περίοδος της εγγύησης θα ελαττωθεί αναλόγως.
2. Εάν, στην περίοδο της εγγύησης, το προϊόν παρουσιάσει ελάττωμα που θα οφείλεται στον τρόπο κατασκευής του ή στα υλικά κατασκευής του, πρέπει να επιστραφεί στην Desoutter ή στους αντιπροσώπους της, συνοδευόμενο με σύντομη περιγραφή της υποβληθείσας βλάβης. Η Desoutter αναλαμβάνει, κρίνοντας απόλυτα κατά τη δική της κρίση, να επισκευάσει ή αντικαταστήσει τελείως δωρεάν τα ελαττώματα τα οποία θα κριθούν ότι παρουσιάζουν βλάβη ή οποία θα οφείλονται σε ελαττωματική κατασκευή ή σε υλικά κατασκευής.
3. Η εγγύηση αυτή παύει να ισχύει σε προϊόντα τα οποία έχουν κακομεταχειριστεί, ή έχει γίνει κατάχρηση της προβλεπόμενης τους, ή έχουν μετακινηθεί, ή επισκευαστεί χρησιμοποιώντας ανταλλακτικά που δεν είναι γνήσια ανταλλακτικά της Desoutter, ή έχουν επισκευαστεί από τρίτους που δεν είναι εξουσιοδοτημένα από την Desoutter ή τους αντιπροσώπους της.
4. Σε περίπτωση που η Desoutter υποβληθεί σε δολιχή προερχόμενη από επισκευή που οφείλεται σε κακομεταχείριση, κατάχρηση τυχαία βλάβη ή μη εξουσιοδοτημένη μετατόπιση προϊόντος, θα απαιτήσει η δολιχή αυτή να της καταβληθεί εφελκυστήριο.
5. Η Desoutter δεν αποδέχεται απαιτήσεις αναφοράς με την εμπιστία ή άλλες δολιχές που γίνονται εξαιτίας ελαττωματικών προϊόντων.
6. Ζημιές αποσβήσονται μόνον με απορροή σε υβίαιες, συμπτωματικές ή ως επικοινωνία ελαττωματικού προϊόντος αποκλειστικά κατηγορηματικά.
7. Η εγγύηση αυτή παρέχεται αντί όλων των άλλων εγγυήσεων, ή μη θιγών, εγκεκριμένων ή μη, ή έμμεσ, αναφορικά με την ποιότητα, εμπροσθητή ή κατωβλήθη ή μη συγκεκριμένων ορισμών.
8. Κανένα άτομο, αντιπροσωπείο, υπάλληλος ή εργαζόμενος στην Desoutter, δεν είναι εξουσιοδοτημένο να προσθέσει ή τροποποιήσει οποιοδήποτε από τους όρους αυτής της περιορισμένης εγγύησης με σκοπό δήθεν ή τρέπον.



# Copyright

GB

© Copyright 2017, Desoutter HP2 7SJ UK.

All rights reserved. Any unauthorized use or copying of the contents or part thereof is prohibited. This applies in particular to trademarks, model denominations, part numbers and drawings. Use only authorized parts. Any damage or malfunction caused by the use of unauthorized parts is not covered by Warranty or Product Liability.

D

© Copyright 2017, Desoutter HP2 7SJ UK.

Alle Rechte vorbehalten. Unbefugtes Verwenden oder Kopieren des Inhalts bzw. von Teilen des Inhalts ist verboten. Dies gilt insbesondere für Warenzeichen, Modellbezeichnungen, Teilenummern und Zeichnungen. Nur die zugelassenen Ersatzteile verwenden. Schäden oder Funktionsstörungen, die durch die Verwendung nicht zugelassener Ersatzteile entstehen, sind von der Garantieleistung und der Produkthaftung ausgeschlossen.

F

© Copyright 2017, Desoutter HP2 7SJ UK.

Tous droits réservés. Tout usage illicite ou copie totale ou partielle sont interdits. Ceci s'applique plus particulièrement aux marques déposées, dénominations de modèles, numéros de pièces et schémas. Utiliser exclusivement les pièces autorisées. Tout dommage ou mauvais fonctionnement causé par l'utilisation d'une pièce non autorisée ne sera pas couvert par la garantie du produit et le fabricant ne sera pas responsable.

NL

© Copyright 2017, Desoutter HP2 7SJ UK.

Alle rechten voorbehouden. Het zonder toestemming gebruiken of kopiëren van de inhoud of delen daarvan is verboden. Dit is in het bijzonder van toepassing op handelsmerken, modelaanduidingen, onderdeelnummers en tekeningen. Gebruik alleen goedgekeurde onderdelen. Schade of defekten die veroorzaakt zijn door het gebruik van niet-goedgekeurde onderdelen, vallen niet onder de garantiebepalingen.

I

© Copyright 2017, Desoutter HP2 7SJ UK.

Tutti i diritti riservati. E' vietata la riproduzione totale o anche solo parziale del presente documento salvo previa autorizzazione, specialmente per quanto concerne i marchi depositati, le denominazioni dei modelli, i numeri di codica e le illustrazioni. Si raccomanda di impiegare esclusivamente particolari autorizzati. Gli eventuali danni o difetti di funzionamento dovuti all'uso di particolari non autorizzati non sono coperti né dalla garanzia né dalle eventuali rivendicazioni di Product

E

© Copyright 2017, Desoutter HP2 7SJ UK.

Reservados todos los derechos. Está prohibido todo uso indebido o copia de este documento o de parte del mismo. Esto se refiere especialmente a marcas comerciales, denominaciones de modelos, números de piezas y dibujos. Utilice exclusivamente piezas de repuesto autorizadas. Cualquier daño o defecto de funcionamiento causados por el uso de piezas no autorizadas queda excluido de la garantía o responsabilidad del producto.

P

© Copyright 2017, Desoutter HP2 7SJ UK.

Todos os direitos são reservados. É proibida qualquer utilização ou cópia não autorizadas do conteúdo ou parte deste. Isto aplica-se particularmente a marcas registadas, denominações de modelo, números de peças e desenhos. Utilize apenas peças autorizadas. Quaisquer danos ou funcionamento defeituoso provocados pela utilização de peças não autorizadas não serão cobertos pela Garantia ou Responsabilidade do Produto.

DK

© Copyright 2017, Desoutter HP2 7SJ UK.

Alle rettigheder forbeholdes. Indholdet eller en del deraf må ikke anvendes eller kopieres uden tilladelse. Dette gælder i særdeleshed varemærker, modelbetegnelser, delnumre og tegninger. Brug kun originale dele. Beskadigelse eller svigt som følge af brug af uoriginale dele er ikke dækket af garantien eller produktansvaret.

S

© Copyright 2017, Desoutter HP2 7SJ UK.

Alla rättigheter förbehållna. All icke-atoriserad användning eller kopiering av innehållet eller del därav är förbjuden. Detta gäller speciellt för varumärken, modellbeteckningar, komponentnummer och ritningar. Använd endast originaldelar. Skador eller funktionsstörningar, som vållas av att andra delar används omfattas inte av garantin eller produktansvaret.

N

© Copyright 2017, Desoutter HP2 7SJ UK.

Alle rettigheter forbeholdes. All ikke-atoriset anvending eller kopiering av innhold eller deler av dette er forbudt. Dette gjelder spesielt varemerket, modellbetegnelser, komponentnummer og tegninger. Bruk kun originaldelar. Skader eller funksjonsforstyrrelser som følge av at uoriginale deler er blitt brukt, omfattes ikke av garantien eller produktansvaret.

FIN

© Copyright 2017, Desoutter HP2 7SJ UK.

Kaikki oikeudet pidätetään. Sisällön tai sen osien luvaton käyttö tai kopiointi on kielletty. Tämä koskee erityisesti tavaramerkkejä, mallimerkintöjä, osanumeroita ja piirustuksia. Käytä ainoastaan alkuperäisiä osia. Takuu tai tuotevastuu ei kata muiden kuin alkuperäisten osien käytöstä aiheutunutta vahinkoa tai vikaa.

GR

© Copyright 2017, Desoutter HP2 7SJ UK.

Επιφύλασσονται όλα τα δικαιώματα. Απαγορεύεται οποιαδήποτε μη εξουσιοδοτημένη χρήση των περιεχομένων του παρόντος ή μέρους του. Η απαγόρευση αφορά ιδιαίτερα τα εμπορικά σήματα, τις ονομασίες των μοντέλων, τους αριθμούς εξαρτημάτων και τα διαγράμματα. Χρησιμοποιείτε μόνο εξουσιοδοτημένα εξαρτήματα. Οποιαδήποτε ζημιά ή κακή λειτουργία που προκαλείται από τη χρήση μη εξουσιοδοτημένων εξαρτημάτων δεν καλύπτεται από την Εγγύηση ή την ευθύνη για το προϊόν.



Estos valores declarados se obtuvieron en pruebas de laboratorio en cumplimiento con las normas establecidas y no son adecuados para utilizarse en evaluaciones de riesgos. Los valores medidos en lugares de trabajo individuales podrían ser más altos que los valores declarados. Los valores de exposición reales y el riesgo de peligro experimentado por un usuario individual son únicos y dependen del hábito de trabajo del usuario, la pieza en la que se está trabajando y el diseño de la estación de trabajo, además del tiempo de exposición y las condiciones físicas del usuario. Nosotros, Desoutter, no podemos aceptar responsabilidad por las consecuencias de utilizar los valores declarados en lugar de los valores que reflejan la exposición real en una evaluación de riesgo individual y en una situación de lugar de trabajo sobre los que no tenemos ningún control. Esta herramienta puede provocar síndrome de vibración. Si no se gestiona adecuadamente su utilización.

Encontrará una guía de la UE respecto a gestión de vibraciones transmitidas al sistema manobrazo en la página <http://www.humanvibration.com/EU/VIBGUIDE.htm> Se recomienda mantener un programa de control sanitario de detección precoz de los síntomas relacionados con la exposición a vibraciones, con objeto de modificar los procedimientos de gestión y así evitar posibles discapacidades

### **Italian IT : Dichiarazione relativa al rumore e alle vibrazioni**

Tutti i valori sono vigenti alla data della presente pubblicazione. Per informazioni più recenti, visitare [www.desouttertools.com](http://www.desouttertools.com). I valori dichiarati sono stati ottenuti da test eseguiti in laboratorio in conformità con le norme stabilite e non sono adeguati per l'uso nella valutazione dei rischi. I valori rilevati in determinati luoghi lavorativi possono essere superiori ai valori dichiarati. I valori di esposizione reali e il rischio di pericolo a cui il singolo utente è soggetto sono esclusivi e dipendono dal modo in cui la persona lavora, dal pezzo in lavorazione e dalle condizioni dell'area di lavoro, nonché dai tempi di esposizione e dalle condizioni fisiche dell'utente. Noi, Desoutter, non possiamo essere ritenuti responsabili per le conseguenze derivanti dall'uso dei valori dichiarati, anziché di valori che riflettono l'esposizione effettiva, nella specifica valutazione di eventuali rischi in un luogo lavorativo su cui non abbiamo alcun controllo. Se non utilizzato in modo idoneo, questo utensile può provocare la sindrome da vibrazioni manobraccio. Per una guida UE sulla gestione delle vibrazioni mano-braccio, consultare l'indirizzo internet <http://www.humanvibration.com/EU/VIBGUIDE.htm> Si raccomanda l'adozione di un programma di controllo sanitario finalizzato a individuare i primi sintomi di un'eventuale esposizione alle vibrazioni, affinché sia possibile modificare le procedure di gestione e aiutare a prevenire disabilità significative.

### **Swedish SV : Buller- och vibrationsdeklaration**

Alla värden gäller vid publiceringsdatum för detta dokument. För senaste information, besök [desouttertools.com](http://www.desouttertools.com). De här fastställda värdena erhöjs genom laboratorieprover i överensstämmelse med uppgivna standarder och är ej lämpliga för riskutvärderingar. Värden som uppnåtts på individuella arbetsplatser kan vara högre än de fastställda värdena. De faktiska exponeringsvärdena och risken för skada för en individuell användare är unik och beror på det sätt som användaren arbetar, arbetsstycket och arbetsplatsens konstruktion, såväl som på exponeringstiden och användarens fysiska tillstånd. Vi, Desoutter, kan ej hållas ansvariga för följder vid användning av fastställda värden istället för värden som återkastar den faktiska exponeringen för en individuell riskutvärdering i en situation på en arbetsplats, över vilken vi ej har någon kontroll. Detta verktyg kan orsaka vibrationsyndrom på handen/armen om verktyget inte hanteras på rätt sätt. Det finns EU-guida angående hantering av hand-arm vibrationer på <http://www.humanvibration.com/EU/VIBGUIDE.htm> För att förbygga eventuella framtida åkomor rekommenderar vi att hälsokontroller genomförs för att upptäcka tidiga symtom som kan bero på vibrationsrelaterade arbetsuppgifter.

### **German DE : Erklärung zu Geräuschemission und Vibration**

Alle Werte sind zum Zeitpunkt dieser Veröffentlichung auf dem aktuellen Stand. Neueste Informationen finden Sie unter Die genannten Werte wurden durch Tests gemäß den angegebenen Normen unter Laborbedingungen ermittelt und sind nicht ausreichend für Risikoanalysen. Die tatsächlichen Meßwerte am Einsatzort können je nach Umgebung auch höher ausfallen. Die konkrete Belastung und das Gesundheitsrisiko des Benutzers sind von Person zu Person

verschieden und hängen von den Arbeitsgewohnheiten, dem Werkstück und der Gestaltung des Arbeitsplatzes sowie von der Belastungsdauer und dem Gesundheitszustand des Benutzers ab. Wir, die Desoutter, haften nicht für die Folgen einer Anwendung der genannten Werte anstelle von Meßwerten der tatsächlichen Belastungswerte in einer Risikoanalyse für einen konkreten Arbeitsplatz, der sich unserer Einflussnahme entzieht. Dieses Werkzeug kann das Hand-Arm-Vibrations-Syndrom auslösen, sofern sein Gebrauch nicht in ausreichendem Maße geregelt wird. Ein EU-Leitfaden zur Regelung von Hand-Arm Vibrationen steht im Internet zur Verfügung: <http://www.humanvibration.com/EU/VIBGUIDE.htm> Wir empfehlen ein Programm zur Gesundheitsüberwachung, durch welches frühe Symptome erkannt werden können, welche auf die Vibrationsexposition zurückgeführt werden könnten, so dass die Abläufe der Maßnahmen daraufhin so geändert werden können, dass zukünftige Beeinträchtigungen vermieden werden.

### **Portuguese PT : Declaração de Ruído e Vibração**

Todos os valores são atuais conforme data desta publicação. Para as informações mais recentes favor consultar [desouttertools.com](http://www.desouttertools.com). Estes valores declarados foram obtidos por teste feito em laboratório de acordo com os padrões estipulados e não se destinam para utilização em avaliações de risco. Os valores medidos nos locais individuais de trabalho podem ser maiores que os valores declarados. Os valores reais de exposição e o risco de ferimento sentidos por um usuário são específicos e dependem da maneira em que o usuário trabalha, da peça e do design da estação de trabalho, bem como do tempo de exposição e da condição física do usuário. Nós da Desoutter, não podemos nos responsabilizar pelas consequências causadas pelos valores declarados, ao invés dos valores que refletem a exposição real, e pela avaliação de risco individual em um ambiente de trabalho sobre o qual não temos controle.

Esta ferramenta pode provocar o síndrome de vibração das mãos e braços, caso não seja manuseada de forma adequada. Pode encontrar um guia da UE sobre a vibração das mãos e braços em <http://www.humanvibration.com/EU/VIBGUIDE.htm>

Recomendamos um programa de vigilância médica para detectar atempadamente sintomas, que possam estar relacionados com a exposição à vibração, para que os procedimentos de manuseamento possam ser modificados, por forma a ajudar a evitar prejuízos futuros.

### **Norwegian NN : Opplysninger om støy og vibrasjon**

Alle verdier er aktuelle ved dato for denne utgivelsen. For siste informasjon vennligst besøk [desouttertools.com](http://www.desouttertools.com). Opplyste verdier ble oppnådd ved tester som brukes i laboratorier i overensstemmelse med uttalte standarder og er ikke tilstrekkelige til bruk ved riskovurdering. Verdier målt på enkeltarbeidsplasser kan være høyere enn opplyste verdier. Faktiske eksponeringsverdier og risiko for skade som erfarer av en enkelt bruker er ulike og er avhengig av måten brukeren arbeider på, arbeidsstykket og arbeidsstasjonens utforming, så vel som eksponeringstid og brukernes fysiske tilstand. Vi, Desoutter, kan ikke holdes ansvarlige for konsekvenser ved bruk av opplyste verdier isteden for verdier som reflekterer faktisk eksponering, og den enkelte risikovurdering i en situasjon på arbeidsplassen som vi ikke har kontroll over.

Verktøyet kan forårsake hånd/armvibrasjonssyndrom hvis brukt ikke håndteres på riktig måte. En EU-veiledning om styring av hånd-armvibrasjon er å finne på <http://www.humanvibration.com/EU/VIBGUIDE.htm>

Vi anbefaler at bedriftshelsetjenesten gjennomfører et program for å avdekke tidlige tegn på vibrasjonseksponering, slik at prosedyrene kan endres for å bidra til å unngå fremtidig svekkelse.

### **Dutch NL:Verklaring m.b.t. geluid en trillingen**

Alle waarden zijn geldig vanaf de datum van deze publicatie. Bezoek voor de meest recente informatie [desouttertools.com](http://www.desouttertools.com) Deze opgegeven waarden zijn verkregen uit laboratoriumtests overeenkomstig de opgegeven normen en zijn niet voldoende voor gebruik in risicobeoordeling. Op individuele werkplekken gemeten waarden kunnen hoger zijn dan de opgegeven waarden. De feitelijke blootstellingswaarden en het door een individuele gebruiker ervaren risico van letsel zijn uniek en hangen af van de manier waarop de gebruiker werkt, het ontwerp van het werkstuk en het werkstation alsook van de blootstellingstijd en de fysieke conditie van de gebruiker. Wij, Desoutter, kunnen niet aansprakelijk worden gesteld voor de gevolgen van het gebruik van de opgegeven waarden, in plaats van waarden die de feitelijke blootstelling weergeven, bij een individuele risicobeoordeling op een werkpleksituatie waarover wij geen controle hebben.

Dit gereedschap kan het hand-armtrillingsyndroom veroorzaken als het niet correct wordt gebruikt. Een EU-richtlijn voor het beheven van hand-arm-trillingen treft u aan op de website <http://www.humanvibration.com/EU/VIBGUIDE.htm>

Wij adviseren een gezondheidscontrole op te zetten om al in een vroegstadium symptomen te kunnen waarmaken die gerelateerd zouden kunnen zijn aan blootstelling aan trillingen, zodat managementprocedures aanpakbaar kunnen worden om toekomstig letsel te voorkomen.

### Danish DA: Støi- og vibrationsdeklaration

Alle værtdier er aktuelle på datoen for denne publikation. Se [www.desouttertools.com](http://www.desouttertools.com) for at få de seneste oplysninger

De ovenstående værtdier blev opnået under laboratorieforsøg i overensstemmelse med de ovenstående standarder og er ikke tilstrækkeligt grundlag til vurdering af risiko forbundet med brug af udstyret. Værtdier målt på det individuelle arbejdsområde kan være højere end de ovennævnte værtdier. Den faktiske udsættelse for skadelig støj eller vibration og den risiko, der opleves af brugeren, er afhængende af mange faktorer, heriblandt arbejdsforholdene, arbejdsområdets størrelse, arbejdsintensiteten, arbejdsområdets afstand til brugeren, og hvordan brugeren fysisk kondition. Vi, Desoutter, kan ikke påtage os noget ansvar for anvendelse af de ovenstående værtdier i stedet for anvendelse af værtdier, der er opnået i den faktiske arbejdsituation, som grundlag for vurdering af risiko forbundet med brug i en arbejdsituation, vi ikke har nogen kontrol over.

De tre værtdier kan fremkalde hånd-armvibrationssyndrom, hvis brugen af det ikke styres på hensigtsmæssig vis. En EU-vejledning i styrling af hånd-arm-vibration kan findes på <http://www.humanvibration.com/EU/VIBGUIDE.htm>

Vi anbefaler et helbredsovervågningsprogram, så tidlige symptomer på vibrationseksponering kan blive opdaget og delsesprocedurerne kan ændres mhr. at forebygge fremtidige skader.

### Finnish FI : Melu ja värinäseloste

Kaikki arvot ovat alankohattaisia tämän julkaisun päivämääränä. Kaivo uusimmat tiedot osoitteesta [desouttertools.com](http://www.desouttertools.com). Tässä ilmoitetu arvot on saatu mallituksen normien mukaisissa laboratoriotesteissä. Ne eivät riitä riskien määrittämiseen. Yksittäisissä työolosuhteissa määrit arvot voivat olla seesteessä mallittuja arvoja suuremmat. Todelliset altistusarvot ja yksilön kohdistuvat Haitalliset vaikutukset ovat yksilöllisiä. Ne riippuvat työskentelytavasta, työstettävästä kappaleesta, työaseman rakenteesta, altistusajasta ja käyttäjän terveydentilasta. Sen vuoksi Desoutter ei voi olla vastuussa tässä ilmoitetujen arvojen käytöstä (todellisten altistusarvojen sijasta) työolosuhteissa valitsevan yksilöllisen riskin määrittämisessä ja siitä aiheutuvista seuraamuksista, olosuhteissa, joihin emme voi millään tavalla vaikuttaa.

Tämä työkalu saattaa aiheuttaa käden ja käsivarren NAV-oireyhtymän eller sitä käyden ohjeiden mukaisesti. EU-ohje NAV-oireyhtymän käsittelymeksi löydy osoitteesta <http://www.humanvibration.com/EU/VIBGUIDE.htm>

Suositamme säännöllistä terveyskatsastuksia tärinäaltistuksen aiheuttamien, tärinäsaivatteen viitteenä olevien oireiden havaitsemiseksi ajoissa, jotta työolosuhteissa ja työympäristöön vaikuttavilla toimenpiteillä voidaan estää oireiden pahenemisen tulevaisuudessa.

### Russian RU : Заявленные шумовые и вибрационные характеристики

Все значения являются действительными на дату настоящей публикации. Для получения дальнейшей информации посетите веб-сайт [desouttertools.com](http://www.desouttertools.com).

Эти заявленные параметры были получены при испытаниях, проведенных в лабораторных условиях и соответствующих указанным стандартам, и недостаточны для использования в оценках риска. Параметры, измеренные на индивидуальных рабочих местах, могут иметь более высокие значения по сравнению с заявленными значениями. Фактические параметры воздействия и риск причинения вреда отдельным лицам носят индивидуальный характер и зависят от параметров работы, обрабатываемой заготовки и особенностей работы, а также от длительности воздействия и физического состояния пользователя. Наша компания, Desoutter, не может нести ответственность за последствия использования заявленных параметров, а не параметров, отражающих фактическое воздействие, в оценке риска в ситуации, которая создается на индивидуальном рабочем месте и которая находится вне нашего контроля.

При неправильной работе с этим инструментом он может вызвать вибрационный синдром рук/кистей. Рекомендуем найти здесь: <http://www.humanvibration.com/EU/VIBGUIDE.htm>

Мы рекомендуем программу контроля за здоровьем, которая обеспечивает раннее обнаружение симптомов вредного

воздействия вибрации и позволяет своевременно пересмотреть процедуру обслуживания, чтобы предотвратить дальнейшее ухудшение.

### Greek EL : Διήλωση θορύβου & κραδασμών

Όλες οι τιμές είναι σύλληρορες της μεροπυλίας της παροίας έκδοσης. Για τις πιο πρόσφατες πληροφορίες, παρακαλούμε επικοινωνήστε το διαδίκτυο τόπο [desouttertools.com](http://www.desouttertools.com).

Αυτές οι δηλούμενες τιμές λήφθηκαν από δοκιμές εργοαπριακού τύπου σε συμβόρωση με τα πρότυπα που δηλώθηκαν και δεν είναι επαρκείς για χρήση σε αξιολόγησης κινδύνου. Οι τιμές που μετρήθηκαν σε ανεξάρτητους χώρους εργασίας μπορούν να είναι υψηλότερες από τις τιμές που έχουν δηλωθεί. Η προυματικές τιμές έκθεσης και ο κινδύνος πασιπιατικού ατομικού χρήστη είναι μοναδικές και εξαρτώνται από τον τρόπο με τον οποίο εργάζεσαι ο χρήστης, από το τεμάχιο εργασίας και το σχέδιο του ατομικού εργασίας, όπως και από το χρόνο έκθεσης και τη φυσική κατάσταση του χρήστη. Εις, η εταιρία Desoutter, δεν φέρουμε νομική ευθύνη για τις συνέπειες από τη χρήση των δηλωμένων τιμών, αντί των τιμών που αναγκαστούν την προυματική έκθεση, σε μια ανεξάρτητη αξιολόγηση κινδύνου σε μια κατάσταση εργασιακού κινδύνου της οποίας δεν έχουμε τον έλεγχο. Αυτό το εργαλείο μπορεί να προκαλέσει συνδρομο δόνησης χεριού-βραχίονα, σε περίπτωση ανεπαρκούς διαχείρισης της χρήσης του. Ένα κείμενο οδηγίων της ΕΕ σχετικά με τη διαχείριση της δόνησης χεριού-βραχίονα υπάρχουν να βρείτε στη διεύθυνση <http://www.humanvibration.com/EU/VIBGUIDE.htm>

Συνοπτικά την τηρηση προγράμματος ιατρικής παρακολούθησης, για να αναγνωρίζονται τυχόν αρχικά συμπτώματα που είναι σχετικά με χρήση του με την έκθεση σε δόνηση, έτσι ώστε να είναι δυνατή η προπομοληση των διαδίκτυων διαχείρισης και να αποτρέπεται η πρόκληση μελλοντικών συμπτωμάτων βλάβης.

### Hungarian HU : Zaj- és rezgés-nyilatkozat

Az összes feltüntetett érték a jelen kiadvány dátumakor érvényes. A legfrissebb adatokért kérjük, látogassa meg az [www.desouttertools.com](http://www.desouttertools.com) internetes címet.

Ezeket a közölt értékeket laboratóriumi vizsgálatokkal nyerték a megadott szabványokkal összehasonlva, és nem alkalmasak kockázatfelméréshez. Az egyes munkahelyeken mért értékek nagyobak lehetnek, mint a deklarált értékek. A tényleges behatási értékek és az egyéni felhasználói által észleltetett károsodás kockázata egyediek és függenek a felhasználó munkavégzésének módjától, a munkadarabtól és a munkahely kialakításától, valamint a behatás időtartamától és a felhasználó fizikai állapotától. Mi, a Desoutter, nem lehetünk felelősek a tényleges behatást túlszűrő értékek helyett a deklarált értékeknek olyan munkahelyi helyzet értékelésében történő felhasználásának következményeire, amelyre nincs ráhatásunk.

Ez a szerzám a kéz és a kar rezgését okozhatja nem megfelelő használati esetén. A kéz és a kar rezgésekket foglalkozó EU-útmutató a következő helyen tölthető le:

<http://www.humanvibration.com/EU/VIBGUIDE.htm>

Egészségfelmérési programot ajánlunk az olyan korai tünetek felismerésére, amelyek károsolattban állhatnak a rezgési terheléssel, hogy az eljárássokat módosítani lehessen a helyzet további romlásának megakadályozására.

### Latvian LV : Trokšņa & vibrāciju deklarācija

Visas vērtības ir spēkā izdosanas datumā. Jaunāko informāciju skatiet [desouttertools.com](http://www.desouttertools.com).

Šīs rieviekāts vērtības iegūtas, veicot laboratorijas pārbaudes saskaņā ar noteiktajiem standartiem, un nav piemērotas risku novērtēšanai. Vērtības, kas iegūtas atsevišķās darba vietās, var būt augstākas par rieviekātam vērtībām. Patiesās ledarības vērtības un atsevišķa lietotāja rieviekāts bojājumu risks ir unikāls un atkarīgs no lietotāja darba, aprītdāļamās detaļas un darba vietas konstitūcijas, kā arī no ledarības lūpuma un lietotāja fiziskā stāvokļa. Mēs, Desoutter, nevaram ledarības rieviekāts darbu, kas rodas, ja rieviekāts vērtības tiek izmantotas patieso ledarību atpocūjošu vērtību vietā, veicot individuālu riska novērtējumu darba vietā un situācijā, ko nesrējam kontrolēt.

Šīs rīks var izraisīt plaukstu-roku vibrācijas sindromu, ja tas netiek lietots pareizi. ES norādījumi par plaukstu-roku vibrāciju rieviekāti vietnē <http://www.humanvibration.com/EU/VIBGUIDE.htm> iesakām izmantot veselības novērošanas

programmu, lai atklātu agrīnus simptomus, kas varētu būt saistīti ar vibrācijas ledarību, vai varētu mainīt atbilstošo darba organizāciju, nepieciešot turpmāku stāvokļa pasliktināšanos.

**Polish PL :** Określenie hałasu i wibracji Wszystkie wartości obowiązują od daty niniejszej publikacji. Najnowsze informacje można znaleźć pod adresem [desouttertools.com](http://desouttertools.com).

Podane wartości określono na podstawie testów laboratoryjnych zgodnie z określonymi normami. Wartości te nie są wyścizające do określenia potencjalnego ryzyka. Wartości określone dla poszczególnych stanowisk pracy mogą być wyższe niż wartości podane. Rzeczywiście narażenie i ryzyko indywidualnego użytkownika zależy od sposobu wykonywania i przedmiotu pracy, organizacji stanowiska pracy, czasu jej wykonywania i stanu fizycznego pracownika.

Desoutter nie bierze odpowiedzialności za konsekwencje stosowania zadeklarowanych wartości narażenia na wibracje zamiasz wartości wyrażających rzeczywiste narażenie w indywidualnej sytuacji w miejscu pracy, nad którym nie sprawuje kontroli.

W przypadku niewłaściwego użytkownika, narzędzie może powodować syndrom dęgan przekazywanego na kończyny górne (ang. hand-arm vibration) Poradnik unijny dotyczący emisji dęgan przekazywanych na kończyny górne można odnaleźć na stronie <http://www.humanvibration.com/EU/VIBGUIDE.htm>

Zalacemy przeprowadzanie badań okresowych, mających na celu wykrycie objawów związanych z działaniem dęgan, aby umożliwić zniatane procedur i zapobiec dalszemu pogorszeniu stanu zdrowia.

### Chak CS :

Prohlášení o hluku a vibracích Všechny hodnoty platí k datu vydání této publikace. Nejnovější informace naleznete na webových stránkách [desouttertools.com](http://desouttertools.com). Tyto vyhlášené hodnoty byly získány laboratorním testováním v souladu s uvedenými standardy a nejsou vhodné pro použití k vyhodnocení rizika. Hodnoty naměřené na individuálních pracovištích mohou být vyšší než vyhlášené hodnoty. Skutečné hodnoty vystavení a rizika poškození individuálního uživatele jsou jedinečná a závisí na tom, jak uživatel pracuje, na designu nástroje a pracovní stanice i na času vystavení a fyzickém stavu uživatele. Společnost Desoutter nemůže zodpovídat při vyhodnocení individuálního rizika na pracovišti, nad kterým nemá kontrolu, za následky používání prohlášených hodnot této hodnot odražejících skutečné vystavení riziku.

Mišto nářadí může při nesprávném používání způsobovat syndrom chvění rukou/paží. Příručku EU popisující, jak se vypořádat s vibracemi rukou/paží, najdete na <http://www.humanvibration.com/EU/VIBGUIDE.htm>. Doporučujeme program zdravotního dohledu umožňující včasné odhalení symptomů, které mohou souviset se zatížením vibracemi, aby bylo možné upravit řídicí procesy s cílem předcházení budoucím újmám.

### Slovak SK:

Vyhlasenie o hluku a vibráciach Všetky hodnoty sú aktuálne k dátumu zverejnenia. Najnovšie informácie nájdete na stránke [desouttertools.com](http://desouttertools.com).

Tieto uvádzané hodnoty boli získané testovaním laboratórneho typu v súlade s uvedenými štandardmi a nie sú dostatočné na použitie na vyhodnotenie rizika. Hodnoty merané na jednotlivých pracoviskách môžu byť vyššie než vyžadované hodnoty. Skutočné expozičné hodnoty a riziko a škody, ktoré utrpí jednotlivý používateľ, sú jedinečné a záležia na spôsobe, ako používateľ pracuje, pracovnom nástroji a návrhu pracovnej stanice, ako aj na časovej expozícii a fyzikom stave používateľa. My, spoločnosť Desoutter, nemôžeme byť bráni na zodpovednosť za používanie uvedených hodnôt namiesto hodnôt odražajúcich skutočnú expozíciu pri jednotlivom hodnotení rizika a situácie na pracovisku, nad ktorými nemáme kontrolu.

Toto náradie môže v prípade jeho nesprávneho používania spôsobiť syndróm – podmiernené vibráciami - v ramene a ruke. Smernicu EU o vibráciach pôsobiacich na rameno a ruku možno nájsť na <http://www.humanvibration.com/EU/VIBGUIDE.htm> Odporúčame preventívnu kontrolu zdravotného stavu na detekciu včasných príznakov v dôsledku zaťaženia vibráciami, aby bolo možné upraviť postupy, ktoré by zabránili výskytu ťažkosti v budúcnosti.

### Slovenian SL:

Deklaracija o hrupu in vibracijah Vse vrednosti veljajo kot tekoče od datuma te izdaje. Za najnovejše informacije obiščite stran [desouttertools.com](http://desouttertools.com).

Te navedene vrednosti so bile pridobljene z laboratorijskim testiranjem v skladu z navedenimi standardi in niso zadostne za uporabo pri oceni rizika. Vrednosti, izmerjene v posameznih delovnih prostorih, so lahko višje od navedenih vrednosti. Dejanske vrednosti izpostave in nevarnost za poškodbe, ki jih izkusi posamezen uporabnik, so edinstvene in odvisne od načina, na katerega posameznik dela, obdelovanega kosa in zasnove delovne postaje; pa tudi od trajanja izpostavljenosti in telesnega stanja uporabnika. Mi, Desoutter, ne

moremo biti odgovorni za posledice uporabe navedenih vrednosti namisto vrednosti, ki odražajo dejansko izpostavljenost, v oceni individualnega rizika na delovnem mestu, nad katerim nimamo nobene kontrole. To orojje lahko ob neprimerni uporabi povzroči vibracijsko bolezen v dlaneh in rokah. Vodilc EU za obvladovanje vibracij v dlaneh in rokah najdete na <http://www.humanvibration.com/EU/VIBGUIDE.htm>

Priporočamo program zdravstvenega nadzora za zgodnje odkrivanje simptomov, povezanih z izpostavljenostjo vibracijam, da se lahko z ustreznimi organizacijskimi ukrepi preprečijo nadaljnje poškodbe.

### Lithuanian LT :

Trūkšimo ir virpesių deklaracija Visos pateiktos vertės galioja leidimo šleidimo metu. Naujausios informacijos ieškokite adresu: [desouttertools.com](http://desouttertools.com)

Sios deklaracijos vertės buvo gautos laboratorinio tipo testavimo metu pagal nustatytus standartus ir nėra tinkamos naudoti rizikingiems vertinimams. Vertės išmatuotos asmeninėse darbo vietoje gali būti didesnės nei deklaracijos vertės. Tikrosios keliamos rizikos vertės ir žalos pavojus patirtas atskiro vartotojo yra unikalus ir priklauso nuo to, kaip vartotojas dirba, atliekamo darbo ir darbo vietos konstrukcijos taip pat pavojiko laiko ir fizinių vartotojo būklės. „Desoutter“ neatsako už pasekmes naudojant deklaracijos vertes viejoji tikrajai keliamą riziką atitinkančių verčių, kai rizika vertinama tam tikroje darbo situacijoje, kurios mes nevaldomė.

Jei įrankis naudojamas netinkamai, jis gali sukelti, plėštakos ir rankos vibracijos sindromą. Plaštakos ir rankos vibracijos valdymo ES vadovą galite rasti adresu <http://www.humanvibration.com/EU/VIBGUIDE.htm>

Anksčiau visems simptomams, kurie gali būti susiję su vibracijos ekspozicijai, nustatyti ir valdymo procedūroms kęsiti taip, kad išvengtumėte pakenkimo ateičiai, mes rekomenduojame sveikatos priežiūros programą.

### Japanese JA :

騒音と振動の表示 これらの表示数値は、定められた基準を満たした実験室的な試験により得られたもので、危険性評価への使用には充分ではありません。個々の作業場において測定された数値は、表示されている数値より高くなる可能性があります。実際の暴露数値および個々のユーザーが経験する悪影響の危険性は、独特で、ユーザーの作業方法、作業素材、および作業台のデザインと共に、暴露時間やユーザーの体調により異なります。Desoutter社が管理できない作業場状況での個々の危険性評価において、

実際の暴露を表す数値を使わずに表示数値を用いた結果として発生する事柄に対し、当社は責任を問われることはありません。

このツールは、正しい使い方をしない場合には手腕振動症候群の原因となることがあります。手腕振動の処置に関するEUの指針については <http://www.humanvibration.com/EU/VIBGUIDE.htm> をご覧ください。

傷害の発生を防ぐ一助となるよう管理手順を改訂できるように、騒音や振動の発生との関係が考えられる初期症候を発見する健康調査プログラムを推奨します。

### Chinese ZH :

噪声与振动声明 这些公布数值从符合所声明标准的实验室典型测试中获取，不足以用于进行风险评估。在个别工作场所中所测量的数值可能比公布的数值更高。个别使用者所经历的实际暴露数值和伤害风险具有其独特性，并依据使用者的工作方式、工件以及工作站的设计，以及使用者的暴露时间和身体条件而各有差异。我们，芝加哥气动工具有限公司，不能因使用公布数值而非反映实际暴露数值而承担任何后果，也不对我方控制下的工作场所条件内的个别风险评估价承担责任。

如该工具使用不当，会引起手臂震动综合征。您可登录

<http://www.humanvibration.com/EU/VIBGUIDE.htm>获得应对震动的EU指南。

我们建议对由噪音和震动引起的早期症状要及时进行健康体检，以对操作程序进行调整，避免将来的身体的损害。



**DEUTSCH (GERMAN)** (1) **EG-KONFORMITÄTSERKLÄRUNG** - (2) Wir, **DESOUTTER** – (3) Technische Datei beim EU - (4) erklären hiermit, daß das (die) Produkt(e) : Drehschrauber - (5) Typ(en) : - (6) Produktherkunft - (7) den Anforderungen der EG-Richtlinie zur Angleichung der Rechtsvorschriften der Mitgliedstaaten - (8) für „**Maschinen**“ **2006/42/EG** (17/05/06) - (9) für „**Elektromagnetische Störfreiheit**“ **2004/108/EG** (15/12/04) - (10) für „**Niederspannung**“ **2006/95/EG** (12/12/06) - entspricht (entsprechen). - (11) geltende harmonisierte Norm(en) - (12) NAME und EIGENSCHAFT des Ausstellers : - (13) Datum :

**NEDERLANDS (DUTCH)** (1) **E.G.-VERKLARING VAN OVEREENSTEMMING** - (2) De firma : **DESOUTTER** - (3) Technisch bestand verkrijgbaar - (4) verklaart hierbij dat het (de) product(en) : Schroevendraaier - (5) type : - (6) Herkomst van het product - (7) in overeenstemming is (zijn) met de vereisten van de richtlijn van de Raad inzake de onderlinge aanpakking van de wetgeving van de lidstaten betreffende : (8) „**machines**“ **2006/42/CEE** (17/05/06) - (9) „**elektromagnetische compatibiliteit**“ **2004/108/EG** (15/12/04) - (10) „**laagspanning**“ **2006/95/EG** (12/12/06) - (11) geldige geharmoniseerde norm(en) - (12) NAAM en FUNCTIE van de opsteller : (13) Datum

**SVENSKA (SWEDISH)** (1) **EG-DEKLARATION OM ÖVERENSSTÄMMELSE** - (2) Vi **DESOUTTER** - (3) Teknisk fil tillgänglig från - (4) Förklarar att maskinen : Skruvmejslar - (5) Maskintyp : - (6) Produktens ursprung - (7) För vilken denna deklaration gäller, överensstämmer med kraven i Minister rådets direktiv om harmonisering av medlemsstaternas lagar rörande - (8) "maskiner" **2006/42/EEG** (17/05/06) - (9) "elektromagnetisk kompatibilitet" **2004/108/EEG** (15/12/04) - (10) "lågspänning" **2006/95/EEG** (12/12/06) - (11) Harmoniserade standarder som tillämpats : - (12) Utfärdarens namn och befattning : - (13) Datum :

**NORSK (NORWEGIAN)** (1) **EF ERKLÆRING OM OVERENSSTEMMELSE** - (2) Vi **DESOUTTER** - (3) Teknisk dokument tilgjengelig - (4) Erklærer at produktet/produktene : Skrutvektere - (5) av type : - (6) Produktets opprinnelse - (7) er i overensstemmelse med de krav som finnes i Minister rådets direktiver om tilnærming av Medlemsstatenes lover vedrørende : - (8) "maskiner" **2006/42/EF** (17/05/06) - (9) "elektromagnetisk kompatibilitet" **2004/108/EF** (15/12/04) - (10) "lavspenning" **2006/95/EF** (12/12/06) - (11) Harmoniserende standarder som er anvendt : - (12) Utsteders navn og stilling : - (13) Dato :

**DANSK (DANISH)** (1) **EF OVERENSSTEMMELSESERKLÆRING** - (2) Vi **DESOUTTER** - (3) Teknisk dokument kan fås på - (4) erklærer at produktet(erne) : Skruemaskiner - (5) type : - (6) Produktets oprindelse - (7) er i overensstemmelse med kravene i Rådets Direktiv vedr. tilnærmeelse mellem medlemslandenes love for - (8) "maskiner" **2006/42/EF** (17/05/06) - (9) "elektromagnetisk kompatibilitet" **2004/108/EF** (15/12/04) - (10) "lavspænding" **2006/95/EF** (12/12/06) - (11) Harmoniserende standarder som er anvendt : - (12) Udsteders navn og stilling : - (13) Dato

**SUOMI (FINNISH)** (1) **ILMOITUS YHDENMUKAISUDESTA EY** - (2) Me toimimme **DESOUTTER** - (3) Tekniset tiedot saa EU:n - (4) vakutamme, että tuote / tuotteet : Ruuviväliärit - (5) tyyppi(-itä) : - (6) Tekniset tiedot saa EU:n - (7) on / ovat yhdenmukainen(-sia) neuvoston jäsenmaiden lain säädäntöä koskevien direktiivien vaatimusten kanssa, jotka koskevat : - (8) "koneita" **2006/42/EY** (17/05/06) - (9) "elektromagneettista yhteensopivuutta" **2004/108/EY** (15/12/04) - (10) "matalajännitteitä" **2006/95/EY** (12/12/06) - (11) yhdenmukaistetut(-tut) soveltuvalta(t) standardit(-i) : - (12) ilmoituksen antajan NIMI ja ASEMA - (13) Päiväys

**ESPAÑOL (SPANISH)** (1) **DECLARACION DE CONFORMIDAD CE** - (2) Nosotros **DESOUTTER** - (3) Archivo técnico disponible en - (4) declaramos que el producto : Destornilladores - (5) tipo de máquina : - (6) Origen del producto - (7) es conforme a los requisitos de la Directiva del Consejo sobre la aproximación de las leyes de los Estados Miembros con relación - (8) a la "máquinaria" **2006/42/CE** (17/05/06) - (9) a la "compatibilidad electromecánica" **2004/108/CE** (15/12/04) - (10) a la "baja tensión" **2006/95/CE** (12/12/06) - (11) normas armonizadas aplicadas : - (12) Nombre y cargo del expedidor : - (13) Fecha

**PORTUGUÊS (PORTUGUESE)** (1) **DECLARAÇÃO DE CONFORMIDADE CE** - (2) Nós **DESOUTTER** - (3) Ficheiro técnico disponível na - (4) declaramos que o produto : Parafusadeiras - (5) tipo de máquina : - (6) Origem do produto - (7) está em conformidade com os requisitos da Directiva do Conselho, referente às legislações dos Estados-membros relacionados com: - (8) "máquinaria" **2006/42/CE** (17/05/06) - (9) "compatibilidade electromagnética" **2004/108/CE** (15/12/04) - (10) "baixa tensão" **2006/95/CE** (12/12/06) - (11) Normas harmonizadas aplicáveis - (12) Nome e cargo do emissor : - (13) Data:

**ITALIANO (ITALIAN)** (1) **DICHIARAZIONE DI CONFORMITÀ CE** - (2) La Società : **DESOUTTER** - (3) File tecnico disponibile dal - (4) dichiara che il(i) prodotto(i) : Cacciaviti - (5) tipo : - (6) Origine del prodotto - (7) è (sono) in conformità con le esigenze previste dalla Direttiva del Consiglio, sulle legislazioni degli Stati membri relative: - (8) alle "macchine" **2006/42/CE** (17/05/06) - (9) alla "compatibilità elettromagnetica" **2004/108/CE** (15/12/04) - (10) alla "bassa tensione" **2006/95/CE** (12/12/06) - (11) norme armonizzate applicabili(i) : - (12) NOME e FUNZIONE del dichiarante - (13) Data

**ΕΛΛΗΝΙΚΑ (GREEK)** (1) **ΑΔΑΩΣΗ ΠΙΣΤΟΤΗΤΑΣ ΕΚ** - (2) Η εταιρεία : **DESOUTTER** - (3) Τεχνικός φάκελος διαθέσιμος - (4) δηλώνει υπεύθυνα ότι το(τα) προϊόν(-α) : κατργαίει - (5) τύπου(-ων) : - (6) Προέλευση προϊόντος - (7) είναι σύμφωνα(-α) προς τις απαιτήσεις της Οδηγίας του Συμβουλίου που αφορά την προσέγγιση των νομοθεσιών των κρατών μελών τις σχετικές με : - (8) τα "μηχανήματα" **2006/42/ΕΚ** (17/05/06) - (9) την "ηλεκτρομαγνητική συμβατότητα" **2004/108/ΕΚ** (15/12/04) - (10) τη "χαμηλή τάση" **2006/95/ΕΚ** (12/12/06) - (11) εφαρμοστέα(-α) ενσωματωμέ(-α) πρότυπα(-α) : - (12) ΟΝΟΜΑ ΚΑΙ ΑΡΜΟΔΙΟΤΗΤΑ του δηλούντος : - (13) Ημερομηνία

**ČESKY (CZECH)** (1) **PROHLÁŠENÍ O SOULADU S PŘEDPISY ES** - (2) My, **firma DESOUTTER** - (3) Technický soubor, dostupný - (4) prohlašujeme, že výrobek (výrobky) : šroubováky - (5) typ přístroje (přístrojů) : - (6) Původ výrobku - (7) je v souladu s požadavky směrnice Rady EU o aproximační práva členských států EU, a to včetně oblastech: - (8) „přístroje“ **2006/42/EC** (17/05/06) - (9) „Elektromagnetická kompatibilita“ **2004/108/EC** (15/12/04) - (10) „Nízké napětí“ **2006/95/EC** (12/12/06) - (11) relevantní harmonizované normy. - (12) Jméno a funkce osoby, která prohlášení vystavila - (13) Datum

**MAGYAR (HUNGARIAN)** (1) **CE MEGFELELŐSÉGI NYILATKOZAT** - (2) Mi, az: **DESOUTTER** - (3) A műszaki leírás az EU-s - (4) kijelentjük, hogy a termék(ek) : Csavarberajók - (5) géptípus(ok) : - (6) A műszaki leírás az EU-s - (7) megfelel(nek) a tagországok törvényiben megfogalmazott, alábbiakban szereplő tanácsi irányelvek követelményeinek: - (8) „Gépek, berendezések” **2006/42/EC** (17/05/06) - (9) „Elektromágnesség kompatibilitás” **2004/108/EC** (15/12/04) - (10) „Alacsony feszültségű szabványok” **2006/95/EC** (12/12/06) - (11) alkalmazható harmonizált szabvány(ok) : - (12) Kibocsátó neve és adatai - (13) Dátum:

**LIETUVIŠKAI (LITHUANIAN)** (1) **EB ATITIKTIES DEKLARACIJA** - (2) Mes: **DESOUTTER** - (3) Techninius duomenis galite - (4) pareiškiamo, kad gaminy(-iai) : Atsuktuvai - (5) mašinos tipas(-ai) : - (6) Produkto kilmė - (7) atitinka Europos Direktyvų reikalavimus dėl vaistųjų narių įstatymų, susijusių: - (8) su „mašinomis“ **2006/42/EB** (17/05/06) - (9) su „Elektromagnetiniu suderinamumu“ **2004/108/EB** (15/12/04) - (10) su „Žema įtampa“ **2006/95/EB** (12/12/06)), suderinimo - (11) *taikomi harmonizuoti standartai* : - (12) Išdavusio asmens pavardė ir pareigos - (13) Data

**SLOVENŠČINA (SLOVENIAN)** (1) **IZJAVA ES O SKLADNOSTI** - (2) Mi: **DESOUTTER** - (3) Tehnična kartoteka je na voljo - (4) izjavljamo, da je izdelek (oznoma izdelki) : Izvijalci - (5) vrsta stroja (oznoma vrste) : - (6) Izvor izdelka - (7) v skladu z zahtevami direktiv Sveta Evrope o približevanju zakonodaje držav članic glede: - (8) "strojev" **2006/42/ES** (17/05/06) - (9) "Elektromagnetne združljivosti" **2004/108/ES** (15/12/04) - (10) "Nizke napetosti" **2006/95/ES** (12/12/06) - (11) *veljavnih harmoniziranih standardov* : - (12) Ime in funkcija izdajatelja - (13) Datum



(1f)

# DECLARATION OF CONFORMITY

(Ff) DECLARATION DE CONFORMITE



**POLSKI (POLISH)**  
(1) **UE –DEKLARACJA ZGODNOŚCI** - (2) My, firma **DESOUTTER**- (3) Plik techniczny jest dostępny w - (4) oświadczeniu, że produkt (produkty): Srdokretyl - (5) urządzenie typu (typów): - (6) Pochodzenie produktu - (7) Jest (są) zgodne z wymogami Dyrektywy Rady, odpowiedzialnej urzędodawcy krajów członkowskich i dotyczącej: - (8) "maszyn i urządzeń" **2006/42/UE** (17/05/06) - (9) **Zgodności elektro- magnetycznej 2004/108/UE** (15/12/04) - (10) "niskich napięć " **2006/95/UE** (12/12/06) - (11) stosowanych norm; - (12) wzajemnie zgodnych : - (12) Nazwisko i stanowisko wydającego deklarację : - (13) Data

**SLOVENSKY (SLOVAK)**  
(1) **DEKLARÁCIA ER O SÚHLASE** - (2) My: **DESOUTTER** - (3) Technický súbor k dispozícii z - (4) prehlasujeme, že výrobok (y): Skrutkovače - (5) strojuv typ(y): - (6) Pôvod produktu alebo výrobu - (7) zodpovedá požiadavkám Smerníc rady, týkajúcich sa aproximácie zákonov členských štátov, pre: - (8) "strojnè zaariadenia" **2006/42/EC** (17/05/06) - (9) po "Elektrómagnetickú kompatibilitu" **2004/108/EC** (15/12/04) - (10) po "Nízke napätie" **2006/95/EC** (12/12/06) - (11) zodpovedajúce harmonizačné normy; - (12) Meno a funkcia vystavovateľa dokladu - (13) Dátum

**LATVIAN (LATVIAN)**  
(1) **EK ATVILSTĪBAS DEKLARĀCIJA** - (2) Mēs, kompānija **DESOUTTER** - (3) Tehniskais fails pieejams ES - (4) deklarējam, ka šis (-ie) izstrādājums (-i): Skruvņgrēži - (5) ierīces tips (-i): - (6) Izstrādājuma izcelsme - (7) atbilst Padomes Direktīvu prasībām par dalībvalstu likumu piemērošanu, kas attiecas uz: - (8) "mehāniskiem" **2006/42/EK** (17/05/06) - (9) "elektromagnētisko savietojamību " **2004/108/EK** (15/12/04) - (10) "zemspriegumu" **2006/95/EK** (12/12/06)- (11) spēkā esošajām (-iem) saskaņotajām (-iem) standartam (-iem): - (12) Pieteicēja vārds un amats - (13) Datums

**CHINESE (CHINESE)**  
(1) **一致性声明** - (2) 我们 : **DESOUTTER** - (3) 技术参数资料可以从EU总部获得。 - (4) 声明其产品 : 螺丝刀 - (5) 机器类型 : - (6) 产品原产地 - (7) 符合会员国立法会议“决定”的相关要求 : - (8) “机械” **2006/42/EC** (17/05/06) - (9) “电磁相容性” **2004/108/EC** (15/12/04) - (10) “低电压” **2006/95/EC** (12/12/06) - (11) 适用标准 : - (12) 发行者名称和地点 - (13) 日期

**RUSSIAN (RUSSIAN)**  
(1) **ДЕКЛАРАЦИЯ СООТВЕТСТВИЯ** - (2) Мы: **DESOUTTER** - (3) Технический файл можно - (4) заявляем, что продукция: отвертку - (5) тип оборудования: - (6) Происхождение продукта - (7) соответствует требованиям директивы европейского совета относительно законодательства стран-участниц по: - (8) "Машинному оборудованию" **2006/42/EC** (17/05/06) - (9) по "Электромагнитной совместимости" **2004/108/EC** (15/12/04) - (10) по "Низкому напряжению" **2006/95/EC** (12/12/06) - (11) применяемые согласованные нормы: - (12) Фамилия и должность составителя - (13) Дата

(2) We :  
*(Fr)* Nous

**Desoutter Ltd**  
**Zodiac – Unit 4**  
**Boundary Way**  
**Hemel Hempstead**  
**Herts – UK**  
**HP2 7SJ**

(3) Technical file available from EU headquarter.

*(Fr)* Dossier technique disponible auprès du siège social  
**Nicolas Lebreton, R&D Manager**  
**CP**  
**38 rue Bobby Sands – BP 10273**  
**44818 Saint Herblain – France**

(4) declare that the product(s):  
*(Fr)* déclarons que les produits

**PNEUMATIC SCREWDRIVERS**  
*(Fr)* Visseuses pneumatiques

(5) Machine type(s) :  
*(Fr)* type(s)

Box label : stick here  
*Coller l'étiquette ici*

(6) Origin of the product : Hungary  
*(Fr)* Origine du produit

(7) is in conformity with the requirements of the council Directives on the approximation of the laws of the Member States relating :  
*(Fr)* est (sont) en conformité avec les exigences de la Directive du conseil, concernant les législations des états membres

(8) to "**Machinery**" **2006/42/EC** (17/05/2006)  
*(Fr)* aux "**Machines**" **2006/42/CE** (17/05/2006)

(11) applicable harmonized standard(s) : EN ISO 11148-6 : 2012  
*(Fr)* Norme(s) harmonisée(s) applicable(s) :

(12) NAME and POSITION of issuer : **Nicolas LEBRETON**  
*(Fr)* NOM et FONCTION de l'émetteur : **( R&D Manager)**

(13) Place & date : Saint Herblain , 10/10/2014  
*(Fr)* Place et date

